
ФЕДЕРАЛЬНОЕ АГЕНТСТВО
ПО ТЕХНИЧЕСКОМУ РЕГУЛИРОВАНИЮ И МЕТРОЛОГИИ



НАЦИОНАЛЬНЫЙ
СТАНДАРТ
РОССИЙСКОЙ
ФЕДЕРАЦИИ

ГОСТ Р
55722—
2013

Сосуды и аппараты

НОРМЫ И МЕТОДЫ РАСЧЕТА НА ПРОЧНОСТЬ

Расчет на сейсмические воздействия

Издание официальное



Москва
Стандартинформ
2014

Предисловие

1 РАЗРАБОТАН Научно-техническим предприятием «Трубопровод» (ООО «НТП Трубопровод»)

2 ВНЕСЕН Техническим комитетом по стандартизации ТК 155 «Соединение трубопроводов общемашиностроительного применения»

3 УТВЕРЖДЕН И ВВЕДЕН В ДЕЙСТВИЕ Приказом Федерального агентства по техническому регулированию и метрологии от 8 ноября 2013 г. № 1399-ст

4 ВВЕДЕН ВПЕРВЫЕ

Правила применения настоящего стандарта установлены в ГОСТ Р 1.0—2012 (раздел 8). Информация об изменениях к настоящему стандарту публикуется в ежегодном (по состоянию на 1 января текущего года) информационном указателе «Национальные стандарты», а официальный текст изменений и поправок — в ежемесячном информационном указателе «Национальные стандарты». В случае пересмотра (замены) или отмены настоящего стандарта соответствующее уведомление будет опубликовано в ближайшем выпуске ежемесячного информационного указателя «Национальные стандарты». Соответствующая информация, уведомление и тексты размещаются также в информационной системе общего пользования — на официальном сайте Федерального агентства по техническому регулированию и метрологии в сети Интернет (gost.ru)

© Стандартинформ, 2014

Настоящий стандарт не может быть полностью или частично воспроизведен, тиражирован и распространен в качестве официального издания без разрешения Федерального агентства по техническому регулированию и метрологии

Содержание

1	Область применения	1
2	Нормативные ссылки	1
3	Термины и определения	2
4	Обозначения	3
5	Общие положения	5
6	Расчетные нагрузки	6
7	Оценка сейсмостойкости сосудов и аппаратов	12
7.1	Расчет на прочность элементов сосуда	12
7.2	Расчет на прочность обечаек и днищ при внешних сейсмических нагрузках на штуцер	13
7.3	Расчет анкерных болтов	13
8	Вертикальные сосуды и аппараты	15
8.1	Полностью и частично заполненный сосуд	17
8.2	Параметры расчетной модели с учетом движения жидкости в сосуде при горизонтальном воздействии	17
8.3	Параметры расчетной модели с учетом движения жидкости в сосуде при вертикальном воздействии	20
8.4	Периоды колебаний и высота волны	21
8.5	Нагрузки от сейсмических воздействий	21
8.6	Нагрузки на опорные лапы, стойки, анкерные болты и фундамент	23
8.7	Расчет на устойчивость опорных стоек	24
8.8	Расчет обечаек и конических переходов на прочность и устойчивость	25
8.9	Гидродинамическое давление от сейсмического воздействия частично заполненного сосуда	26
8.10	Гидродинамическое давление от сейсмического воздействия полностью заполненного сосуда	27
8.11	Расчет на прочность элементов сосуда с учетом сейсмического воздействия	28
8.12	Перемещения точек присоединения трубопровода к сосуду	29
9	Горизонтальные сосуды и аппараты	30
9.1	Полностью и частично заполненный сосуд	30
9.2	Параметры расчетной модели при продольном воздействии	30
9.3	Параметры расчетной модели при поперечном воздействии	32
9.4	Периоды колебаний и высота волны	33
9.5	Дополнительные нагрузки от сейсмического воздействия	34
9.6	Нагрузки и усилия от сейсмических воздействий, действующих в продольном направлении	34
9.7	Нагрузки и усилия от сейсмических воздействий в поперечном и вертикальном направлениях	35
9.8	Нагрузки на седловые опоры	37
9.9	Нагрузки на анкерные болты	37
9.10	Гидродинамическое давление от сейсмического воздействия частично заполненного сосуда	38
9.11	Гидродинамическое давление для полностью заполненного сосуда	39
9.12	Расчет элементов сосуда на прочность и устойчивость	40
9.13	Определение перемещений мест присоединения трубопровода к сосуду	41
	Приложение А (рекомендуемое) Вычисление периодов колебаний импульсивной массы	42
	Приложение Б (рекомендуемое) Динамические характеристики фундаментов на естественном основании	46
	Библиография	48

Введение

Настоящий стандарт разработан с целью повышения сейсмостойкости проектируемых, вновь изготавливаемых и реконструируемых сосудов и аппаратов, применяемых в химической, нефтехимической, нефтеперерабатывающей, нефтегазовой и смежных отраслях промышленности, расположенных на площадках с сейсмичностью 7—9 баллов по шкале MSK-64.

Настоящий стандарт предназначен для организаций, осуществляющих проектирование сосудов и аппаратов, а также проектирование строительных конструкций и фундаментов под сосуды и аппараты.

Сосуды и аппараты

НОРМЫ И МЕТОДЫ РАСЧЕТА НА ПРОЧНОСТЬ

Расчет на сейсмические воздействия

Vessels and apparatus. Stress analysis code. Seismic analysis

Дата введения — 2014—05—01

1 Область применения

Настоящий стандарт устанавливает нормы и методы определения расчетных усилий, а также оценки прочности и устойчивости от сейсмических воздействий для сосудов и аппаратов (далее — сосуды) из углеродистых и легированных сталей, цветных металлов (алюминия, меди, титана и их сплавов), применяемых в химической, нефтехимической, нефтеперерабатывающей, нефтегазовой и смежных отраслях промышленности, работающих под внутренним избыточным давлением, вакуумом или наружным давлением и расположенных на площадках с сейсмичностью 7—9 баллов по шкале MSK-64.

Настоящий стандарт не распространяется на трубы и трубные решетки кожухотрубчатых теплообменных аппаратов, аппараты колонного типа и вертикальные резервуары.

Настоящий стандарт применяют совместно с ГОСТ Р 52857.1—ГОСТ Р 52857.11.

2 Нормативные ссылки

В настоящем стандарте использованы нормативные ссылки на следующие стандарты:

ГОСТ Р 51273 Сосуды и аппараты. Нормы и методы расчета на прочность. Определение расчетных усилий для аппаратов колонного типа от ветровых нагрузок и сейсмических воздействий

ГОСТ Р 51274 Сосуды и аппараты. Аппараты колонного типа. Нормы и методы расчета на прочность

ГОСТ Р 52857.1 Сосуды и аппараты. Нормы и методы расчета на прочность. Общие требования

ГОСТ Р 52857.2 Сосуды и аппараты. Нормы и методы расчета на прочность. Расчет цилиндрических и конических обечаек, выпуклых и плоских днищ и крышек

ГОСТ Р 52857.3 Сосуды и аппараты. Нормы и методы расчета на прочность. Укрепление отверстий в обечайках и днищах при внутреннем и внешнем давлениях. Расчет на прочность обечаек и днищ при внешних статических нагрузках на штуцер

ГОСТ Р 52857.4 Сосуды и аппараты. Нормы и методы расчета на прочность. Расчет на прочность и герметичность фланцевых соединений

ГОСТ Р 52857.5 Сосуды и аппараты. Нормы и методы расчета на прочность. Расчет обечаек и днищ от воздействия опорных нагрузок

ГОСТ Р 52857.6 Сосуды и аппараты. Нормы и методы расчета на прочность. Расчет на прочность при малоцикловых нагрузках

ГОСТ Р 52857.7 Сосуды и аппараты. Нормы и методы расчета на прочность. Теплообменные аппараты

ГОСТ Р 52857.8 Сосуды и аппараты. Нормы и методы расчета на прочность. Сосуды и аппараты с рубашками

ГОСТ Р 52857.9 Сосуды и аппараты. Нормы и методы расчета на прочность. Определение напряжений в местах пересечений штуцеров с обечайками и днищами при воздействии давления и внешних нагрузок на штуцер

ГОСТ Р 52857.10 Сосуды и аппараты. Нормы и методы расчета на прочность. Сосуды и аппараты, работающие с сероводородными средами

ГОСТ Р 52857.11 Сосуды и аппараты. Нормы и методы расчета на прочность. Метод расчета на прочность обечаек и днищ с учетом смещения кромок сварных соединений, угловатости и некруглости обечаек

ГОСТ 30546.1 Общие требования к машинам, приборам и другим техническим изделиям и методы расчета их сложных конструкций в части сейсмостойкости

Примечание — При пользовании настоящим стандартом целесообразно проверить действие ссылочных стандартов в информационной системе общего пользования — на официальном сайте Федерального агентства по техническому регулированию и метрологии в сети Интернет или по ежегодному информационному указателю «Национальные стандарты», который опубликован по состоянию на 1 января текущего года, и по выпускам ежемесячного информационного указателя «Национальные стандарты» за текущий год. Если заменен ссылочный стандарт, на который дана недатированная ссылка, то рекомендуется использовать действующую версию этого стандарта с учетом всех внесенных в данную версию изменений. Если заменен ссылочный стандарт, на который дана датированная ссылка, то рекомендуется использовать версию этого стандарта с указанным выше годом утверждения (принятия). Если после утверждения настоящего стандарта в ссылочный стандарт, на который дана датированная ссылка, внесено изменение, затрагивающее положение, на которое дана ссылка, то это положение рекомендуется применять без учета данного изменения. Если ссылочный стандарт отменен без замены, то положение, в котором дана ссылка на него, рекомендуется применять в части, не затрагивающей эту ссылку.

3 Термины и определения

В настоящем стандарте применены следующие термины с соответствующими определениями:

3.1 акселерограмма: Зависимость ускорения колебаний от времени.

3.2 акселерограмма землетрясения: Акселерограмма на свободной поверхности грунта при землетрясении.

3.3 поэтажная акселерограмма: Ответная акселерограмма для отдельных высотных отметок сооружения, на которых установлен сосуд.

3.4 воздействие: Явление, вызывающее внутренние силы в элементах конструкций сосудов и аппаратов (изменение температуры стенок, деформация основания, сейсмические и др. явления).

3.5 корпус сосуда: Соединенные между собой обечайки и днища (крышки) сосуда.

3.6 линейно-спектральный метод анализа: Метод расчета на сейсмостойкость, в котором значения сейсмических нагрузок определяются по спектрам ответа в зависимости от частот и форм собственных колебаний сосуда или сооружения.

3.7 метод динамического анализа: Метод расчета на воздействие в форме акселерограмм колебаний грунта в основании сосуда или сооружения путем численного интегрирования уравнений движения.

3.8 линейный осциллятор: Линейная колебательная система с одной степенью свободы, характеризующаяся определенным периодом собственных колебаний и затуханием (демпфированием).

3.9 отклик: Ответная реакция конструкции (перемещение, ускорение, внутреннее усилие, нагрузка на опору и т. д.) на сейсмическое возмущение.

3.10 площадка установки сосуда: Территория, на которой размещается сосуд, или территория, на которой установлено сооружение, внутри которого устанавливается сосуд.

3.11 район размещения сосуда: Территория, включающая площадку размещения сосуда, на которой возможны сейсмические явления, способные оказывать влияние на безопасность эксплуатации сосуда.

3.12 сейсмическое микрорайонирование: Комплекс специальных работ по прогнозированию влияния особенностей приповерхностного строения, свойств и состояния пород, характера их обводненности, рельефа на параметры колебаний грунта площадки.

Примечание — Приповерхностная часть разреза — верхняя толща пород, существенно влияющая на приращение интенсивности землетрясения.

3.13 сейсмичность площадки установки сосуда: Интенсивность возможных сейсмических воздействий на площадке установки сосуда, измеряемая в баллах по шкале MSK-64.

3.14 **сейсмостойкость сосуда**: Свойство сосуда сохранять при землетрясении прочность и герметичность, а также способность выполнять заданные функции в соответствии с проектом.

3.15 **сосуд**: Под этим термином в настоящем стандарте понимается сосуд или аппарат.

3.16 **спектр коэффициентов динамичности**: Безразмерный спектр, полученный делением значений спектра ответа на максимальное ускорение грунта.

3.17 **спектр ответа**: Совокупность абсолютных значений максимальных ответных ускорений линейного осциллятора при заданном акселерограммой воздействии с учетом собственной частоты и параметра демпфирования осциллятора.

3.18 **позтажный спектр ответа**: Совокупность абсолютных значений максимальных ответных ускорений линейного осциллятора при заданном поэтажной акселерограммой воздействии.

3.19 **стержень** (в строительной механике): Тело, длина которого во много раз превосходит характерные размеры его поперечного сечения.

3.20 **стержневая система** (в строительной механике): Несущая конструкция, состоящая из стержней, соединенных между собой в узлах.

4 Обозначения

В настоящем стандарте применены следующие обозначения:

- A — площадь подошвы фундамента, м^2 ;
- $A_{j,k}^i$ — максимальное расчетное сейсмическое ускорение k -й формы колебаний сосуда и импульсивной массы жидкости при воздействии землетрясения в направлении $j = \{X, Y, Z\}$, $\text{м}/\text{с}^2$;
- A_j^c — максимальное расчетное сейсмическое ускорение конвективной массы жидкости при воздействии землетрясения в направлении $j = \{X, Y\}$, $\text{м}/\text{с}^2$;
- A_z — максимальное расчетное сейсмическое ускорение сосуда с жидкостью при воздействии землетрясения в вертикальном направлении, $\text{м}/\text{с}^2$;
- $A_{\text{hor}}^{\text{max}}$ — максимальное горизонтальное ускорение при землетрясении на свободной поверхности грунта, $\text{м}/\text{с}^2$;
- $a_j^i(T)$ — спектры ответа при воздействии землетрясения в направлении $j = \{X, Y, Z\}$ для импульсивной массы жидкости, $\text{м}/\text{с}^2$;
- $a_j^c(T)$ — спектры ответа при воздействии землетрясения в направлении $j = \{X, Y\}$ для конвективной массы жидкости, $\text{м}/\text{с}^2$;
- D — внутренний диаметр обечайки, мм ;
- d_j^{max} — максимальная высота волны жидкости при воздействии сейсмической нагрузки по направлению $j = \{X, Y\}$, мм ;
- E — модуль упругости материала сосуда при расчетной температуре, МПа ;
- E_d — модуль деформации грунта, МПа ;
- E_b — модуль упругости (объемного сжатия) жидкости, МПа ;
- F_i — расчетное усилие, действующее на i -ю опору, Н ;
- F_z^s — дополнительная вертикальная нагрузка от воздействия сейсмической нагрузки по направлению Z , Н ;
- F_h^s — максимальная расчетная перерезывающая сила от сейсмического воздействия сейсмической нагрузки, Н ;
- g — ускорение свободного падения, равное $10 \text{ м}/\text{с}^2$;
- G — масса пустого сосуда и жидкости, равная $(m_s + m)g$, Н ;
- h — высота жидкости в сосуде, мм ;
- h_i — высота приложения равнодействующей импульсивной составляющей гидродинамического давления жидкости с учетом давления на днище сосуда, мм ;

- h_i^* — высота приложения равнодействующей импульсивной составляющей гидродинамического давления жидкости без учета давления на днище сосуда, мм;
- h_c — высота приложения равнодействующей конвективной составляющей гидродинамического давления жидкости с учетом давления на днище сосуда, мм;
- h_c^* — высота приложения равнодействующей конвективной составляющей гидродинамического давления жидкости без учета давления на днище сосуда, мм;
- h_s — высота центра тяжести пустого сосуда (без жидкости), дополнительных устройств и изоляции, мм;
- I_{site} — сейсмичность площадки установки сосуда, баллы по шкале MSK—64;
- I_ϕ — момент инерции подошвы фундамента относительно горизонтальной оси, перпендикулярной к плоскости колебаний и проходящей через центр тяжести подошвы, м⁴;
- K_A — коэффициент, зависящий от сочетания расчетной сейсмической интенсивности на картах А, В и С комплекта карт ОСР-97;
- K_0 — коэффициент, учитывающий назначение и ответственность сосудов и аппаратов;
- K_1 — коэффициент, учитывающий допускаемые неупругие деформации;
- K_c — жесткость связи конвективной массы, Н/мм;
- K_v — коэффициент вертикального сейсмического ускорения грунта;
- $K_{W,X}, K_{W,Y}, K_{W,Z}$ — жесткость на сдвиг по осям X и Y и жесткость на растяжение, сжатие по вертикальной оси Z опорной конструкции или строительной конструкции (постамент), Н/мм;
- K_x — жесткость сдвига фундамента в грунте, Н/мм;
- K_z — жесткость вертикального перемещения фундамента в грунте, Н/мм;
- K_ϕ — жесткость поворота фундамента в грунте, Н·мм;
- K_ψ^i, K_ψ^c — коэффициенты, учитывающие демпфирование в конструкции для импульсивной и конвективной составляющей соответственно;
- m — полная масса жидкости, кг;
- m_c — конвективная масса жидкости, кг;
- m_f — масса фундамента, кг;
- m_i — импульсивная масса жидкости, кг;
- m_s — масса пустого сосуда (без жидкости), дополнительных устройств и изоляции, кг;
- m_w — масса опорной или строительной конструкции. Включает в себя как массу самой конструкции, так и массу другого установленного на данной конструкции оборудования, кг;
- M — расчетный изгибающий момент от статических нагрузок в сечении, где расположены опорные узлы, Н·мм;
- $M_j^{S^*}$ — дополнительный изгибающий момент в обечайке от воздействия сейсмической нагрузки по направлению $j = \{X, Y\}$, Н·мм;
- M_j^S — дополнительный опрокидывающий момент от воздействия сейсмической нагрузки по направлению $j = \{X, Y\}$, Н·мм;
- n — число опор сосуда;
- n_b — число анкерных болтов на одной опоре;
- p — расчетное внутреннее (или наружное) избыточное давление, МПа;
- $p_z(z)$ — гидродинамическое давление на стенки и днище сосуда при вертикальном воздействии землетрясения, МПа;
- $p_{zh}(z)$ — гидростатическое давление на стенки и днище сосуда, МПа;

- Q — расчетное поперечное усилие от статических нагрузок (от примыкающих трубопроводов и т. д.) в сечении, где расположены опорные узлы, Н;
- R^s — сдвигающая сила, действующая на анкерные болты сосуда во время сейсмического воздействия, Н;
- S — исполнительная толщина стенки сосуда, мм;
- T — период собственных колебаний, с;
- $T_{j,k}^i$ — период собственных колебаний импульсивной массы при воздействии землетрясения в направлении $j = \{X, Y\}$, с;
- T_j^c — период собственных колебаний конвективной массы жидкости при воздействии землетрясения в направлении $j = \{X, Y\}$, с;
- T_z — период собственных колебаний сосуда с жидкостью от воздействия в вертикальном направлении, с;
- Z — вертикальная координата, отсчитываемая от нижней точки сосуда, мм;
- $\beta(T)$ — спектр коэффициентов динамичности;
- μ — коэффициент трения опоры об основание, равный 0,25 при отсутствии более точных данных;
- ρ — плотность жидкости в сосуде, кг/мм³;
- ρ_s — плотность материала, из которого изготовлен сосуд, кг/мм³;
- ξ_p, ξ_c, ξ — относительное вязкое демпфирование, доля от критического;
- Ψ — коэффициент приведения распределенной массы стержня к сосредоточенной массе (в зависимости от типа концевых закреплений);
- $[\sigma]$ — допускаемые напряжения при расчетной температуре, МПа;
- $[\sigma]_{con}$ — допускаемое напряжение бетона на сжатие, МПа;
- $[\sigma]_b$ — допускаемое напряжение для анкерных болтов, МПа.

5 Общие положения

5.1 Сосуды и аппараты должны отвечать требованиям прочности согласно ГОСТ Р 52857.1—ГОСТ 52857.11. Расчет аппаратов колонного типа проводят по ГОСТ Р 51273 и ГОСТ Р 51274. Расчет вертикальных цилиндрических стальных резервуаров для нефти и нефтепродуктов проводят по СТО-СА-03-002 [1].

5.2 Задание на расчет сейсмостойкости сосуда должно включать в себя:

- назначение сосуда согласно таблице 1;
- сейсмичность площадки строительства I_{site} согласно 6.8;
- параметры, необходимые для определения жесткостей $K_{w,x}, K_{w,y}, K_{w,z}$ опорной конструкции и ее массы m_w в случае, если сосуд установлен на строительной или опорной конструкции. Если сосуд установлен одновременно на строительной и опорной конструкциях, то вычисляют общие жесткости опорной и строительной конструкций;
- спектры ответа для трех направлений воздействия $a_x^i(T), a_y^i(T), a_z^i(T), a_x^c(T), a_y^c(T)$, в зависимости от коэффициентов демпфирования ξ_i и ξ_c в соответствии с 6.12;
- геометрические характеристики и массу фундамента (A, I_ϕ, m_f), тип основания (песок, супесь, суглинок, глина, крупноблочный грунт), модуль деформации грунта E_d (если сосуд установлен на слабых грунтах).

Таблица 1 — Коэффициент K_0 , определяемый назначением сосуда

Рабочая среда	Группа рабочей среды	Вместимость сосуда или аппарата, м ³	Произведение максимального допустимого рабочего давления на вместимость, МПа·м ³	Максимально допустимое рабочее давление, МПа	K_0	
Газ	1	До 0,001		Св. 100	2,0	
		Св. 0,001	Св. 0,1			
	2	До 0,001		Св. 300		
		Св. 0,001	Св. 0,3	Св. 0,4		
	Жидкость	1	До 0,001		Св. 20 до 100 включ.	1,5
			Св. 0,001	Св. 0,02 до 0,1 включ.		
2		До 0,001		Св. 100 до 300 включ.		
		Св. 0,001	Св. 0,1 до 0,3 включ.	Св. 0,07 до 0,4 включ.		
Газ	1	Св. 0,001	Св. 0,0025 до 0,02 включ.	Св. 0,07	1,0	
2	Св. 0,001	Св. 0,005 до 0,1 включ.	Св. 0,07			
Жидкость	1	До 0,001		Св. 50	1,0	
		Св. 0,001	Св. 0,02	Св. 0,07 до 50 включ.		
	2	До 0,01		Св. 100		
		Св. 0,01	Св. 1	Св. 0,07		
Все остальные сосуды и аппараты					0,75	
<p>Примечания</p> <p>1 В группу рабочей среды 1 входят рабочие среды, состоящие из воспламеняющихся, окисляющих, горючих, взрывчатых, высокотоксичных и токсичных газов, жидкостей и паров в однофазном состоянии, а также их смесей. Группа 2 включает в себя все прочие рабочие среды, которые не отнесены к группе 1.</p> <p>2 Если сосуд или аппарат при разрушении может вызвать повреждение сосудов или оборудования, относящихся к более высокой степени ответственности по назначению, его следует относить к той же степени ответственности, к которой относится сосуд или оборудование, которые он может разрушить.</p>						

6 Расчетные нагрузки

6.1 Для определения дополнительных нагрузок от сейсмических воздействий на сосуды используют линейно-спектральный метод расчета. При землетрясении инерционную нагрузку на сосуды и их напряженно-деформированные состояния определяют с помощью спектров коэффициентов динамичности (спектров ответа) и значений максимальных сейсмических ускорений. Для этого используют метод модальной суперпозиции, при котором любой искомый отклик системы (усилие, перемещение, нагрузка на опору и т. д.) представляется некоторой комбинацией соответствующих модальных откликов.

6.2 При расчете нагрузок в условиях землетрясения для частично заполненных жидкостью сосудов рассматривают совместные колебания жидкости и сосуда. Для этого используют подход, при котором выделяются импульсивная и конвективная составляющие вынужденного движения жидкости при горизонтальном сейсмическом воздействии. При этом корпус сосуда считается недеформируемым.

Импульсивная составляющая соответствует связанным (синфазным) колебаниям корпуса сосуда и некоторой части содержащейся в нем жидкости. Конвективная составляющая соответствует низкочастотным колебаниям оставшейся части жидкости относительно корпуса сосуда. Таким образом, учитываются как минимум две формы колебаний для каждого из горизонтальных направлений (одна форма описывает импульсивную составляющую и одна — конвективную) и, по крайней мере, одна форма колебаний в вертикальном направлении.

6.3 При определении нагрузок от сейсмических воздействий допускается:

- не учитывать при расчете периодов колебаний влияние примыкающих к сосуду трубопроводов, поскольку предполагается, что масса и жесткость сосуда намного больше массы и жесткости примыкающих трубопроводов;
- приближенно учитывать влияние фундамента и грунта при помощи корректировки периода колебаний сосуда и относительного демпфирования;
- приближенно учитывать влияние опорной или строительной конструкции при помощи упругих связей в горизонтальном и вертикальном направлениях;
- рассматривать сосуд и жидкость как две независимые системы (см. 8.2.11);
- рассматривать колебания только по линейным степеням свободы и не учитывать угловые колебания сосуда.

Если описанные допущения по какой-либо причине не применимы к рассматриваемой системе, рекомендуется проводить уточненный расчет (см. 6.17).

6.4 Если сосуд установлен непосредственно на грунте, на относительно легкой фундаментной плите при $(m_s + m + m_w)/m_f > 0,1$ или на относительно легкой и гибкой строительной или опорной конструкции при $(m_s + m)/m_w > 0,1$ (см. рисунок 1в), то максимальные ускорения рассчитывают согласно 6.5 с использованием стандартных спектров ответа.

Допускается определять спектры ответа по ГОСТ 30546.1.

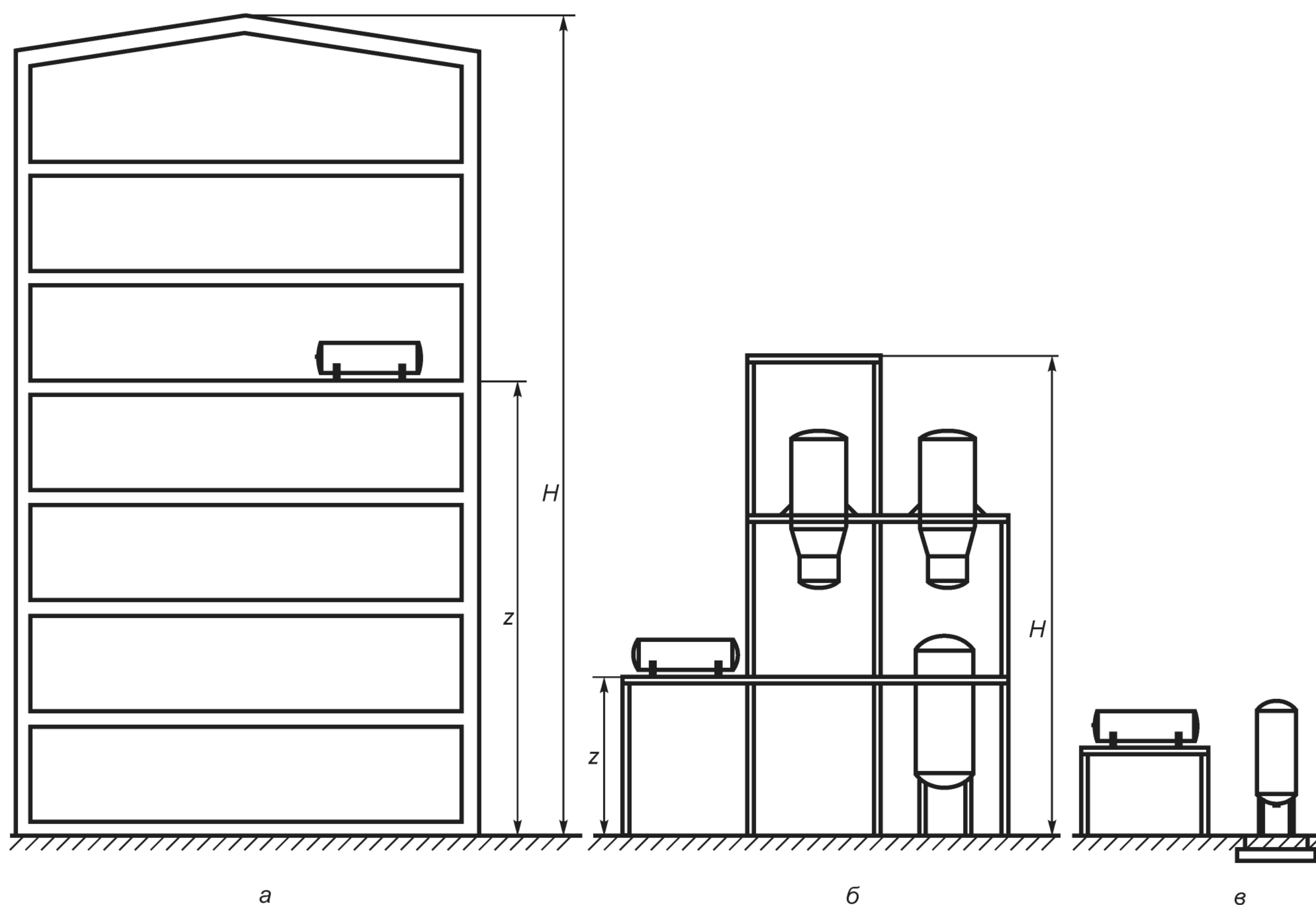


Рисунок 1 — Варианты установки сосуда

6.5 Максимальные расчетные сейсмические ускорения равны:

- для k -й формы колебаний сосуда и импульсивной массы жидкости при воздействии в горизонтальном направлении $j = \{X, Y\}$:

$$A_{j,k}^i = A_{\text{hor}}^{\text{max}} \beta(T_{j,k}^i) K_1 K_{\psi}^i K_0 K_A; \quad (1)$$

- для конвективной массы:

$$A_j^c = A_{\text{hor}}^{\text{max}} \beta(T_j^c) K_1 K_{\psi}^c K_0 K_A; \quad (2)$$

- для вертикального воздействия:

$$A_z = A_{\text{hor}}^{\text{max}} K_V \beta(T_z) K_1 K_0 K_A; \quad (3)$$

где $\beta(T_{j,k}^i)$, $\beta(T_j^c)$, $\beta(T_z)$ — коэффициенты динамичности. При отсутствии данных сейсмического микрорайонирования — согласно таблице 2;

K_1 — коэффициент, учитывающий допускаемые неупругие деформации, принимаемый равным 0,25;

K_0 — коэффициент, учитывающий назначение и ответственность сосудов и аппаратов, согласно таблице 1;

K_{ψ}^i , K_{ψ}^c — коэффициенты, зависящие от относительного демпфирования ξ_i и ξ_c в конструкции для импульсивной и конвективной составляющей соответственно, принимают в зависимости от относительного демпфирования согласно 6.9;

K_A — коэффициент, зависящий от сочетания расчетной сейсмической интенсивности на картах А, В и С комплекта карт ОСР-97 [2], — согласно таблице 3;

$T_{j,k}^i$ — k -й период колебаний сосуда и импульсивной массы жидкости;

T_j^c — период колебаний конвективной массы жидкости;

T_z — первый период колебаний сосуда с жидкостью при воздействии в вертикальной плоскости.

Таблица 2 — Значения коэффициента динамичности

Категория грунта по сейсмическим свойствам (см. таблицу 4)	Период колебаний T , с	Коэффициент динамичности
I и II	$T \leq 0,1$	$\beta(T) = 1 + 15 T$
	$0,1 < T < 0,4$	$\beta(T) = 2,5$
	$T \geq 0,4$	$\beta(T) = \max \left\{ 2,5 \sqrt{\frac{0,4}{T}}; 0,8 \right\}$
III	$T \leq 0,1$	$\beta(T) = 1 + 15 T$
	$0,1 < T < 0,8$	$\beta(T) = 2,5$
	$T \geq 0,8$	$\beta(T) = \max \left\{ 2,5 \sqrt{\frac{0,8}{T}}; 0,8 \right\}$

Таблица 3 — Коэффициент K_A в зависимости от сочетаний расчетной сейсмической интенсивности на картах А, В и С комплекта карт ОСП-97

Номер сочетаний	Интенсивность (в баллах MSK) на картах ОСП-97			K_A
	ОСП-97-А	ОСП-97-В	ОСП-97-С	
1	7	7	7	1,0
	8	8	8	
	9	9	9	
2	7	7	8	1,2
	8	8	9	
	9	9	10	
3	7	8	8	1,4
	8	9	9	
	9	10	10	
4	7	8	9	1,5
	8	9	10	

Примечание — При использовании результатов сейсмического микрорайонирования площадки расположения сосудов и аппаратов значение коэффициента K_A принимают равным 1,0.

6.6 Максимальное горизонтальное ускорение A_{hor}^{max} при землетрясении на свободной поверхности грунта интенсивностью I_{site} , равной 7, 8, 9 баллам, принимается равным 1, 2, 4 м/с² соответственно.

6.7 Коэффициент вертикального сейсмического ускорения K_v назначается на основе данных сейсмического микрорайонирования. Если данные отсутствуют, следует принимать равным 0,75.

6.8 Сейсмичность площадки установки сосуда I_{site} в баллах по шкале MSK-64 выдает заказчик на основе данных сейсмического микрорайонирования. В районах, для которых отсутствуют карты сейсмического микрорайонирования, допускается использовать комплект карт общего сейсмического районирования [2] с учетом повышения или понижения интенсивности в зависимости от категории грунтов в соответствии с таблицей 4.

Таблица 4

Категория грунта по сейсмическим свойствам	Грунт	Сейсмичность площадки строительства при сейсмичности района, баллы		
		7	8	9
I	Скальные грунты всех видов (в том числе вечномерзлые и вечномерзлые оттаявшие) невыветрелые и слабовыветрелые; крупнообломочные плотные маловлажные грунты из магматических пород, содержащие до 30 % песчано-глинистого заполнителя; выветрелые и сильновыветрелые скальные и нескальные твердомерзлые (вечномерзлые) грунты при температуре минус 2 °С и ниже при строительстве и эксплуатации по категории I (сохранение грунтов основания в мерзлом состоянии)	6	7	8

Окончание таблицы 4

Категория грунта по сейсмическим свойствам	Грунт	Сейсмичность площадки строительства при сейсмичности района, баллы		
		7	8	9
II	Скальные грунты выветрелые и сильновыветрелые, в том числе вечномерзлые, кроме отнесенных к I категории; крупнообломочные грунты, содержащие более 30 % песчано-глинистого заполнителя с преобладанием контактов между обломками; пески гравелистые, крупные и средней крупности плотные и средней плотности маловлажные и влажные; мелкий и пылеватый плотный и средней плотности маловлажный песок; глинистые грунты с показателем консистенции I_L не более 0,5 при коэффициенте пористости e менее 0,9 для глин и суглинков и e менее 0,7 — для супесей; вечномерзлые нескальные пластично-мерзлые или сыпучемерзлые грунты, а также твердомерзлые при температуре свыше минус 2 °С при строительстве и эксплуатации по категории I	7	8	9
III	Рыхлые пески независимо от влажности и крупности; гравелистый, крупный и средней крупности плотный и средней плотности водонасыщенный песок; мелкий и пылеватый плотный и средней плотности влажный и водонасыщенный песок; глинистые грунты с показателем консистенции I_L более 0,5; глинистые грунты с показателем консистенции I_L менее 0,5 при коэффициенте пористости e более 0,9 для глин и суглинков и e более 0,7 — для супесей; вечномерзлые нескальные грунты при строительстве и эксплуатации по категории II (допускается оттаивание грунтов основания)	8	9	Св. 9

6.9 Коэффициенты K_{ψ}^i , K_{ψ}^c в зависимости от коэффициента демпфирования принимают по таблице 5. Для промежуточных значений ξ_i допускается линейная интерполяция.

При отсутствии точных данных для импульсивной составляющей относительное демпфирование ξ_i принимают равным 0,04. Соответственно коэффициент учета демпфирования K_{ψ}^i равен $K_{\psi}(0,04) = 1,30$, а для конвективной составляющей относительное демпфирование ξ_c принимают равным 0,005. Соответственно коэффициент учета демпфирования K_{ψ}^c равен $K_{\psi}(0,005) = 2,16$.

Если расчет осуществляют с учетом влияния основания, то относительные демпфирования ξ_i и ξ_c принимают в соответствии с А.9.

Таблица 5 — Коэффициент K_{ψ} , учитывающий относительное демпфирование

Относительное демпфирование ξ	Поправочный коэффициент K_{ψ}
0,20	0,65
0,10	0,87
0,07	1,00
0,05	1,18
0,04	1,30
0,02	1,65
0,005	2,16

6.10 Для форм колебаний с периодом T меньше 0,03 с (с частотами свыше 33 Гц) следует принимать:

$$\beta(T_{j,k}^i) K_{\psi}^i = 1,0, \beta(T_j^c) K_{\psi}^c = 1,0, \beta(T_2) K_{\psi}^i = 1,0. \quad (4)$$

6.11 Если ведется расчет сосуда, установленного в массивном многоэтажном здании (см. рисунок 1а) или на массивной многоярусной строительной конструкции, этажерке (см. рисунок 1б) при $(m_s + m)/m_w < 0,1$, то расчет максимальных ускорений проводят с использованием поэтажных спектров ответа, полученных для этажа (яруса), на который устанавливают сосуд.

6.12 Спектры ответа (поэтажные спектры ответа) для трех различных направлений воздействия строят для места установки сосуда при помощи специализированных компьютерных программ, имеющих опцию расчета спектров ответа по результатам анализа всего здания или строительной конструкции на динамическое воздействие в виде реальных (аналоговых) или синтезированных акселерограмм.

6.13 В случае отсутствия спектров ответа в соответствии с 6.12 допускается принимать максимальные расчетные ускорения по формулам:

$$A_{X,k}^i = A_{Y,k}^i = A_{\text{hor}}^{\text{max}} 2,5 K_h K_1 K_{\psi}^i K_0 K_A; \quad (5)$$

$$A_X^c = A_Y^c = A_{\text{hor}}^{\text{max}} 2,5 K_h K_1 K_{\psi}^c K_0 K_A; \quad (6)$$

$$A_Z = A_{\text{hor}}^{\text{max}} 2,5 K_v K_v^h K_1 K_0 K_A, \quad (7)$$

где K_h, K_v^h — коэффициенты изменения максимального ускорения от сейсмического воздействия по высоте установки сосуда z в горизонтальном и вертикальном направлении соответственно. Значения коэффициентов — согласно таблице 6.

Таблица 6 — Значения коэффициентов K_h и K_v^h

Характеристика сооружения	Значение коэффициента при максимальной отметке установки сосуда, z , м							
	10		20		30		40	
	K_h	K_v^h	K_h	K_v^h	K_h	K_v^h	K_h	K_v^h
Массивная железобетонная конструкция (см. рисунок 1а)	1,2	1,0	1,5	1,2	1,75	1,6	2,0	2,0
Пространственная стержневая конструкция, этажерка (см. рисунок 1б)	1,4	1,4	1,8	1,8	2,25	2,2	3,0	3,0
Примечание — В случае затруднения при определении типа конструкции коэффициенты K_h и K_v^h принимают как для гибких пространственных стержневых конструкций; значения коэффициентов K_h и K_v^h при промежуточных значениях z допускается принимать методом линейной интерполяции; данная таблица применима для грунтов, имеющих модуль деформации E_d не менее 10^4 МПа. При E_d более 10^4 МПа значения коэффициентов K_h и K_v^h следует умножить на 1,5.								

6.14 При сейсмичности площадки не менее 8 баллов при грунтах категории III к значению ускорения $A_{\text{hor}}^{\text{max}}$ в формулах (1), (2), (3) вводят множитель 0,7, учитывающий нелинейное деформирование грунтов при сейсмических воздействиях.

6.15 Любые полученные отклики системы (давление, усилие, напряжение, перемещение и т. д.) от различных форм колебаний системы следует суммировать как корень квадратный из суммы квадратов (ККСК) для получения полного результирующего отклика:

$$S_j = \sqrt{S_{j,1}^2 + S_{j,2}^2 + \dots}, \quad (8)$$

где $S_{j,k}$ — отклик системы по k -й форме колебаний системы при воздействии в направлении $j = \{X, Y, Z\}$ (как от импульсивных, так и конвективных масс).

Если учитывают только один тон колебаний импульсивной массы и один тон колебаний конвективной массы, полный отклик системы вычисляют по формуле

$$S_j = \sqrt{S_{ji}^2 + S_{jc}^2}, \quad (9)$$

где $S_{j,i}$ и $S_{j,c}$ — импульсивный и конвективный отклики системы сейсмическое воздействие в направлении $j = \{X, Y\}$ соответственно.

6.16 Полный отклик S вычисляют по формуле

$$S = \max (S_{st} \pm S_x \pm S_z; S_{st} \pm S_y \pm S_z) \quad (10)$$

где S_x , S_y и S_z — отклики системы на компоненты землетрясения вдоль осей X , Y и Z соответственно. Отклики должны быть не только одноименными, но и полученными для одних и тех же точек системы; S_{st} — отклик от статических воздействий в рабочих условиях.

Знак «±» принимают в каждом конкретном расчете таким образом, чтобы обеспечить наиболее невыгодные условия нагружения.

При вычислении откликов от статических воздействий расчетные нагрузки умножают на коэффициенты сочетаний, принимаемые по таблице 7.

Таблица 7 — Коэффициенты сочетаний нагрузок

Вид нагрузки	Значение коэффициента сочетания
Постоянные (масса сосуда, изоляции и содержимого в оборудовании)	0,9
Временные длительные (масса жидкости, внутреннее давление)	0,8
Кратковременные	0,5

Примечание — Температурные климатические воздействия, ветровые нагрузки и динамические воздействия от оборудования при этом не учитывают.

6.17 При выполнении расчета зданий и сооружений, моделируемых совместно с сосудами и аппаратами, руководствуются требованиями [3]. При этом не полностью заполненные сосуды с жидкостью рекомендуется моделировать в виде систем с конвективной и импульсивной массой, характеристики которых определяют согласно настоящему стандарту.

Для особо ответственных зданий и сооружений, моделируемых совместно с сосудами и аппаратами, проводят два расчета — расчет на проектное землетрясение (ПЗ) и максимальное расчетное землетрясение (МРЗ). Расчеты, соответствующие МРЗ, выполняют во временной области с использованием инструментальных или синтезированных акселерограмм.

Для особо ответственных сосудов, в том числе нестандартной формы и конструкции, выходящих за рамки условий применения настоящего стандарта, дополнительно применяют другие более точные методы динамического моделирования сейсмического воздействия на конструкции. В этом случае расчет прочности и/или устойчивости проводят методами динамической теории упругости с использованием инструментальных или синтезированных акселерограмм на отметке установки изделий. При необходимости учитывают поведение жидкости со свободной поверхностью, влияние опорных конструкций и фундамента, а также примыкающих к сосуду трубопроводов.

7 Оценка сейсмостойкости сосудов и аппаратов

7.1 Расчет на прочность элементов сосуда

7.1.1 При расчете сосуда с учетом дополнительных нагрузок и давления от сейсмического воздействия в качестве допускаемых напряжений принимают значения $[\sigma]$ и $[\sigma]_M$, определяемые согласно ГОСТ Р 52857.1 и ГОСТ Р 52857.10 для рабочих условий.

Примечание — Поскольку сейсмическое воздействие носит кратковременный характер, то для расчетных температур, при которых учитывают ползучесть материалов при определении допускаемого напряжения $[\sigma]$, допускается не учитывать $R_{m/10^6t}$ и $R_{p1,0/10^6t}$. Но при этом для углеродистых, низколегированных, ферритных, аустенитно-ферритных, мартенситных сталей и сплавов на железоникелевой основе R_{eL} , $R_{p0,2L}$, $R_{p1,0L}$ умножают на коэффициент 0,8.

7.1.2 Коэффициент запаса устойчивости при сейсмическом воздействии n_y принимают равным 2,4.

7.1.3 Расчет на прочность элементов сосуда и укрепления отверстий в обечайках и днищах с учетом дополнительного гидродинамического давления и нагрузок от сейсмических воздействий проводят

в соответствии с ГОСТ Р 52857.2 — ГОСТ Р 52857.4, ГОСТ Р 52857.8, ГОСТ Р 52857.11. При этом расчетное избыточное давление определяют согласно 8.11.5 и 9.12.7.

Полная нагрузка от давления со стороны рабочей среды на стенки и днища сосуда в условиях землетрясения включает в себя:

- гидростатическую нагрузку и нагрузку от действия избыточного внутреннего или наружного давления;
- импульсивную составляющую гидродинамического давления;
- конвективную составляющую гидродинамического давления;
- гидродинамическое давление от вертикального воздействия.

7.1.4 Расчет обечаек и конических переходов на прочность и устойчивость проводят согласно 8.8.1 и 9.12.1 с учетом положений 7.1.1 и 7.1.2.

7.1.5 Вертикальные сосуды на площадках сейсмичностью не менее 7 баллов следует устанавливать на не менее чем три опоры.

7.1.6 Расчет на прочность обечаек и днищ от воздействия опорных нагрузок проводят в соответствии с ГОСТ Р 52857.5 с учетом требований 7.1.1. При этом расчетное усилие F_1 для вертикальных сосудов вычисляют в соответствии с 8.6.3; для горизонтальных сосудов опорные нагрузки F_i^* определяют по 9.8.

7.1.7 Расчет на прочность седловых опор и фундамента при действии нагрузок F_i^* проводят по [4].

7.1.8 Проверку несущей способности анкерных болтов, крепящих опоры вертикальных и горизонтальных сосудов, на растяжение и на сдвиг проводят в соответствии с 7.3.2—7.3.5.

7.1.9 Для предотвращения выплескивания жидкости из вертикального сосуда без крышки высота налива h должна быть ограничена:

$$h < h_0 - \max(d_x^{\max}, d_y^{\max}). \quad (11)$$

7.1.10 Проверку общей устойчивости опорных стоек сосуда проводят в соответствии с 8.7.1.

7.2 Расчет на прочность обечаек и днищ при внешних сейсмических нагрузках на штуцер

Проверку прочности мест пересечения штуцеров с обечайками и днищами при действии давления и внешних нагрузок на штуцер с учетом сейсмических воздействий проводят согласно ГОСТ Р 52857.3 и ГОСТ Р 52857.9 с учетом требований 7.1.1. При этом расчетное избыточное давление определяют согласно 8.11.5 и 9.12.7, а нагрузки на штуцер определяют из расчета примыкающих трубопроводов с учетом сейсмических воздействий в следующей последовательности:

- вычисляют максимальные перемещения штуцера от сейсмических воздействий Δ_x^{\max} , Δ_y^{\max} , Δ_z^{\max} согласно 8.12, 9.13.1 и 9.13.2;
- проводят расчет трубопровода по методам строительной механики с учетом заданных сейсмических перемещений штуцера Δ_x^{\max} , Δ_y^{\max} , Δ_z^{\max} и других статических и сейсмических воздействий в соответствии с требованиями соответствующих нормативных документов;
- вычисляют нагрузки с учетом сейсмических воздействий на штуцер сосуда от трубопровода.

7.3 Расчет анкерных болтов

7.3.1 Если $R^s = 0$ и $F_b = 0$, диаметр анкерных болтов принимают конструктивно.

7.3.2 Если горизонтальные (сдвигающие) усилия в плоскости сопряжения опоры сосуда с фундаментом воспринимаются за счет сил трения, то усилие предварительной затяжки каждого болта, необходимое для восприятия горизонтальных сил, вычисляют по формуле

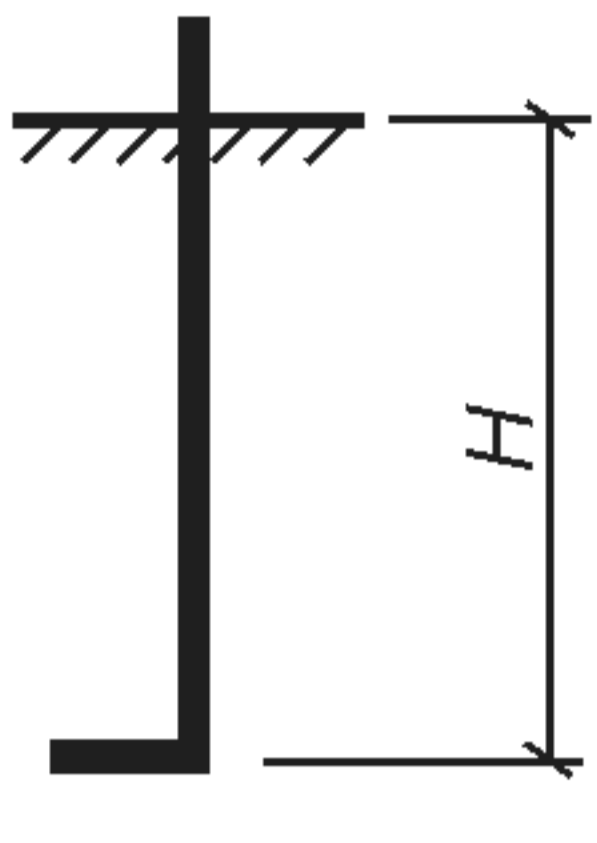
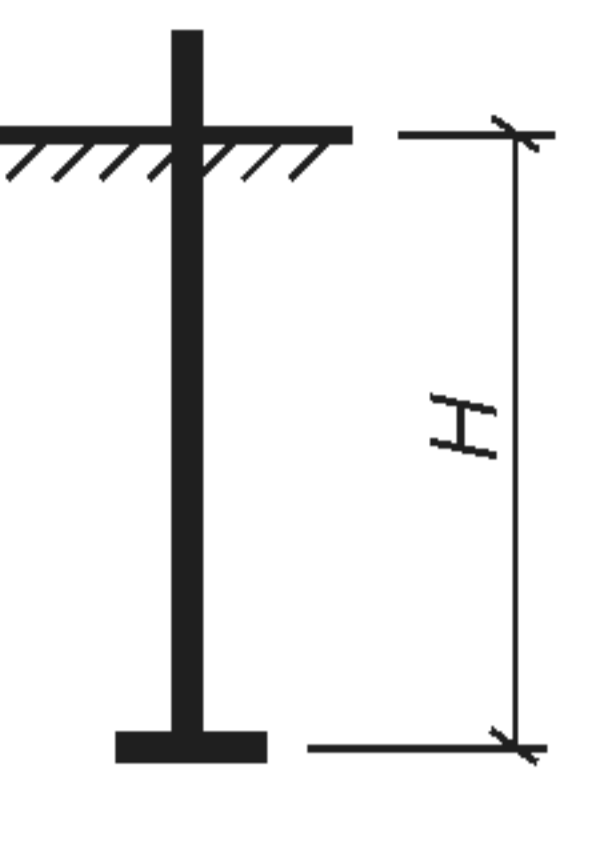
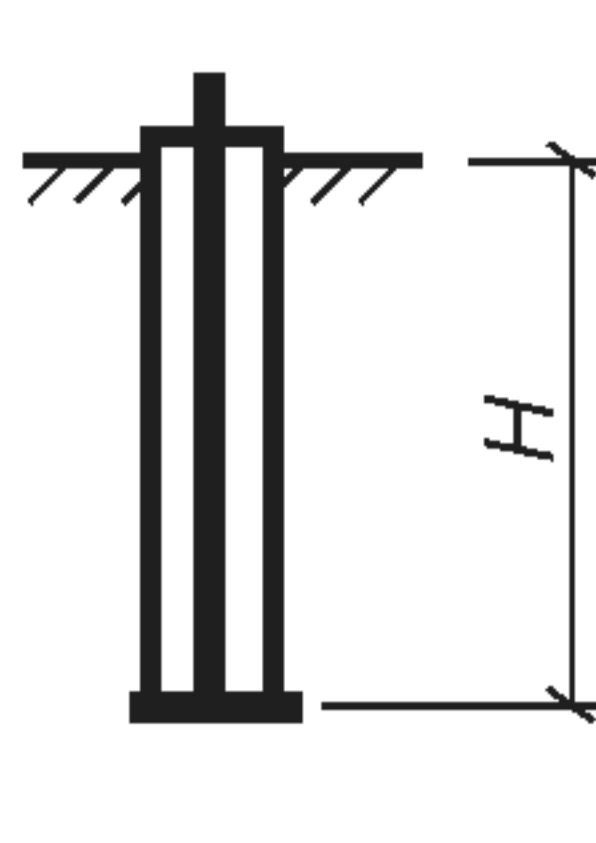
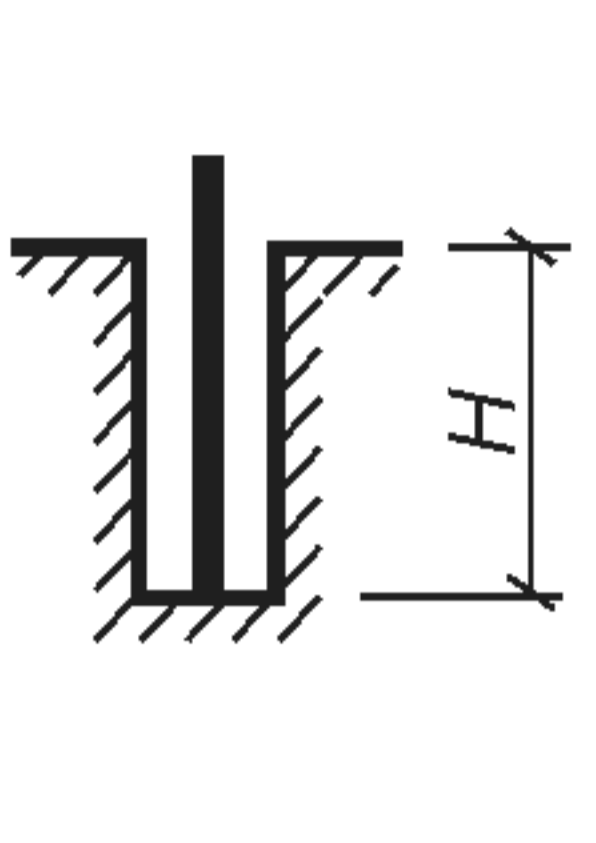
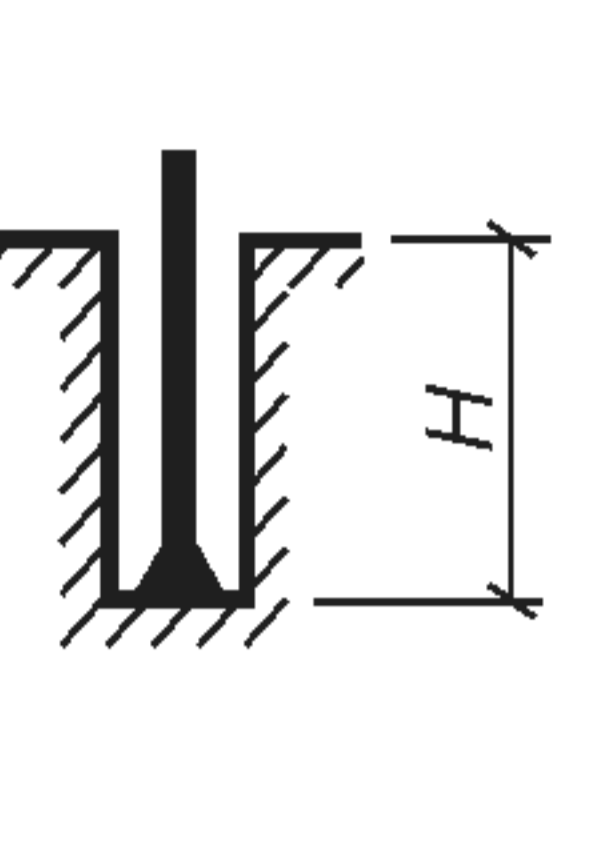
$$F_t = \frac{kR^s}{n_b \mu}, \quad (12)$$

где R^s — сдвигающая сила от сейсмического воздействия, действующая на анкерные болты опоры и определяемая согласно 8.5.6, 9.9.6;

k — коэффициент стабильности затяжки, принимаемый по таблице 8;

n_b — число болтов на одной опоре.

Таблица 8

Конструкция болтов	С отгибом	С анкерной плитой		Прямые	Конические (распорные)
Номинальный диаметр болтов d , мм	12—48	Глухих 12—140	Съемных 56—125	12—48	6—48
Рисунок					
	Глубина заделки H принята из условия $R_{ва} = 145$ кПа				
Коэффициент стабильности затяжки k	1,9 (1,3)*	1,9 (1,3)*	1,5	2,5 (2)*	2,3 (1,8)*
* В скобках даны значения коэффициента k для статических нагрузок.					

7.3.3 Болты необходимо затягивать, как правило, с контролем крутящего момента M_t , значение которого вычисляют по формуле

$$M_t = \xi F_t, \quad (13)$$

где ξ — коэффициент, учитывающий геометрические размеры резьбы, трение на торце гайки и в резьбе, приведенный в таблице 9;

F_t — усилие предварительной затяжки болтов.

Таблица 9

Диаметр болта d , мм	ξ , м	Диаметр болта d , мм	ξ , м
10	$2 \cdot 10^{-3}$	56	$1,4 \cdot 10^{-2}$
12	$2,4 \cdot 10^{-3}$	64	$1,7 \cdot 10^{-2}$
16	$3,2 \cdot 10^{-3}$	72	$1,9 \cdot 10^{-2}$
20	$4,4 \cdot 10^{-3}$	80	$2,1 \cdot 10^{-2}$
24	$5,8 \cdot 10^{-3}$	90	$2,3 \cdot 10^{-2}$
30	$7,5 \cdot 10^{-3}$	100	$2,5 \cdot 10^{-2}$
36	$9 \cdot 10^{-3}$	110	$2,8 \cdot 10^{-2}$
42	$1,1 \cdot 10^{-2}$	125	$3,2 \cdot 10^{-2}$
48	$1,2 \cdot 10^{-2}$	140	$3,5 \cdot 10^{-2}$

7.3.4 Минимальный диаметр анкерного болта (по резьбе) вычисляют по формуле

$$d_b = \sqrt{\frac{4(1,05kF_b + F_t)}{\pi k[\sigma]_b}}, \quad (14)$$

где $[\sigma]_b$ — допускаемое напряжение для анкерного болта, приведенное в таблице 10;

F_b — максимальное расчетное растягивающее усилие, действующее на анкерный болт, определяемое согласно 8.6.4 и 9.9.5.

Таблица 10 — Допускаемые напряжения для анкерных болтов

Диаметр болта d , мм	Допускаемое напряжение для анкерного болта $[\sigma]_b$, МПа, из стали марок		
	ВСт3пс2, ВСт3кп2, Ст20	09Г2С	10Г2С1
10—30	145	185	190
36—56	145	180	180
64—80	145	175	170
90—100	145	170	170
110—140	145	170	165

7.3.5 Если горизонтальные (сдвигающие) усилия в плоскости сопряжения опоры сосуда с фундаментом воспринимаются за счет сопротивления стержня болта срезу ($R^s > 0$), то следует выполнять условия прочности на растяжение и срез анкерных болтов:

если $F_b \leq 0$ (усилие сжимающее), то

$$d_b \geq \sqrt{\frac{4R^s}{0,6\pi[\sigma]_b n_b}}, \quad (15)$$

если $F_b > 0$ (усилие растягивающее), то

$$d_b \geq \max \left\{ \sqrt{\frac{4F_b}{0,6\pi[\sigma]_b}}; \sqrt{\frac{4R^s}{0,4\pi[\sigma]_b n_b}} \right\}, \quad (16)$$

где R^s — сдвигающая сила от сейсмического воздействия, действующая на опору и определяемая согласно 9.9.7.

При этом усилие предварительной затяжки болтов вычисляют по формуле

$$F_t = 0,5k \frac{\pi}{4} d_b^2 [\sigma]_b. \quad (17)$$

8 Вертикальные сосуды и аппараты

В данном разделе рассматриваются вертикальные сосуды, опирающиеся на грунт или фундамент днищем, сосуды и аппараты на опорах-лапах и опорных стойках, а также сосуды и аппараты, установленные на строительной конструкции.

Методика расчета предназначена для расчета вертикальных цилиндрических сосудов с плоскими днищами или крышками (см. рисунок 2). Допускается применение методики для сосудов с выпуклыми днищами (например, эллиптическими) и сосудами с обечайкой, отличающейся от цилиндрической. Для этого реальный сосуд аппроксимируется условным сосудом цилиндрической формы с плоскими крышками и днищами.

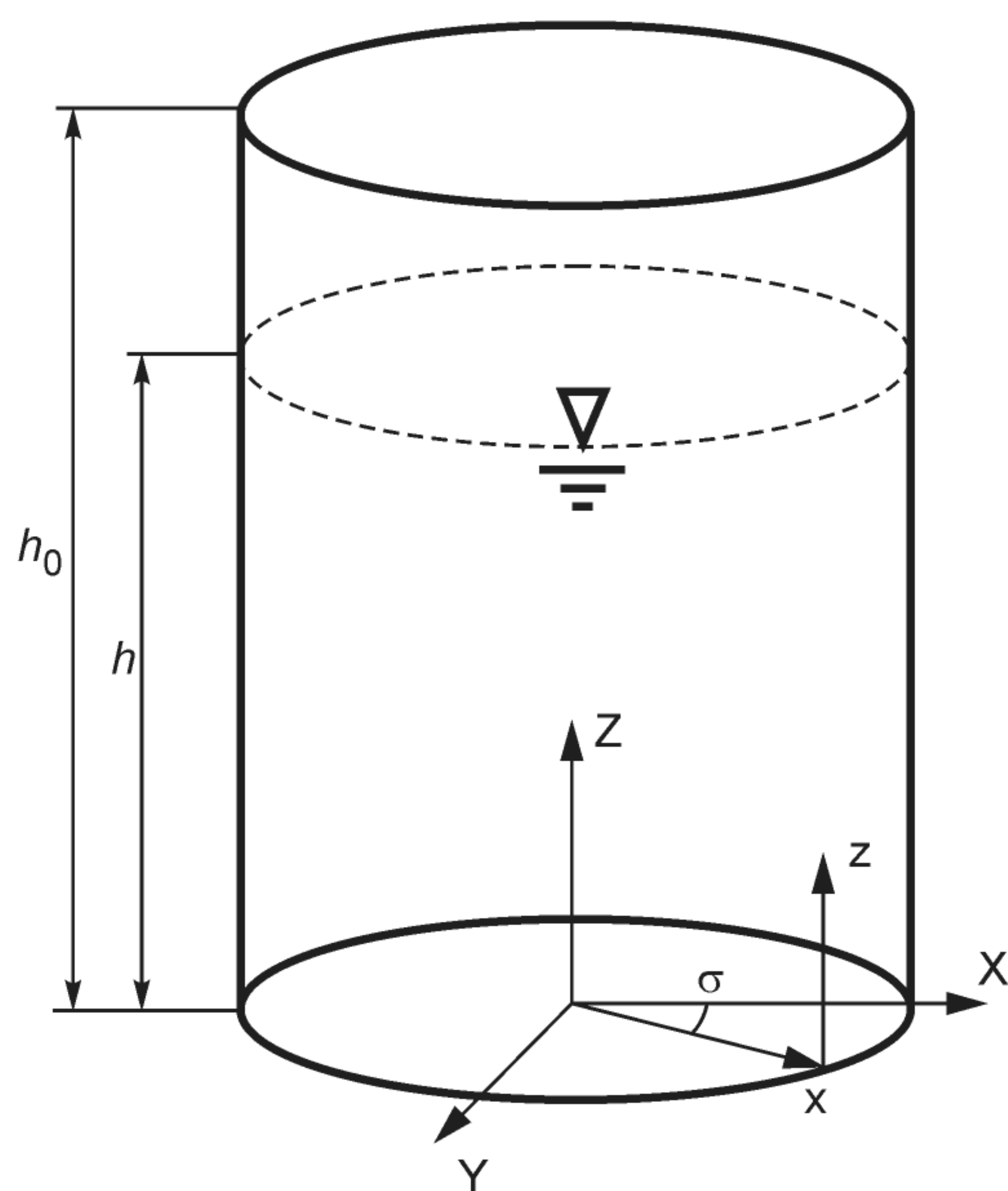


Рисунок 2 — Модель цилиндрического сосуда с жидкостью

В основе аппроксимации лежит принцип равенства объемов жидкости в исходном и условном сосудах. При этом диаметр условного сосуда должен быть равен диаметру реального сосуда на уровне свободной поверхности жидкости. Примеры такой аппроксимации приведены на рисунке 3.

Для более точной оценки сейсмостойкости сосудов формы, сильно отличающейся от цилиндрической, рекомендуется использовать другие более точные методы расчета (см. 6.17).

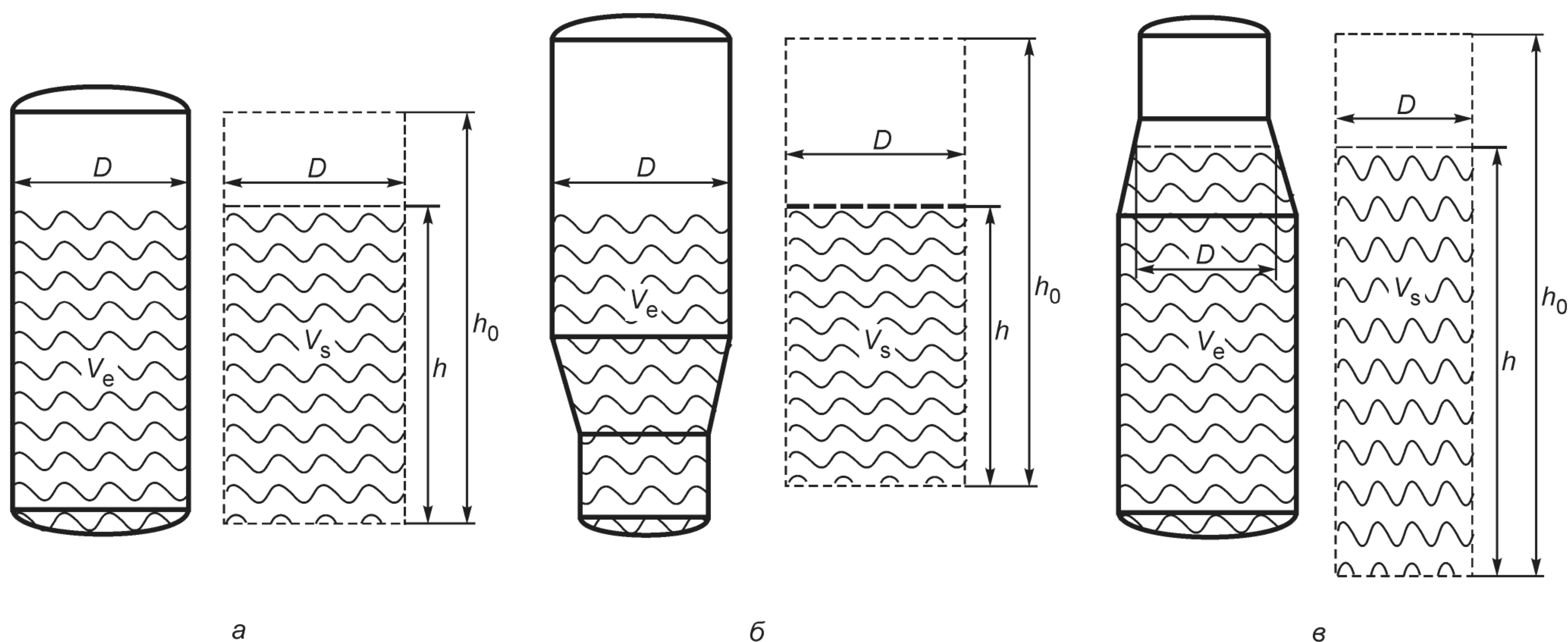


Рисунок 3 — Примеры аппроксимации реального сосуда сложной формы цилиндрическим сосудом с плоскими крышками

8.1 Полностью и частично заполненный сосуд

8.1.1 Полностью заполненным считают сосуд, для которого выполняется условие $h/h_0 \geq 0,95$ [h, h_0 — высота налива и общая высота условного сосуда соответственно (см. рисунок 3)]; в противном случае сосуд считают частично заполненным.

8.1.2 Пустым считают сосуд, для которого выполняется условие $h/h_0 < 0,05$.

8.1.3 При расчете на горизонтальное воздействие ($j = \{X, Y\}$) сосуд считают полностью заполненным, если высота волны d_j^{\max} (см. 8.4.4) в два раза превышает воздушный зазор до крышки сосуда (см. рисунок 4а):

$$d_j^{\max} > 2(h_0 - h). \quad (18)$$

8.1.4 Если сосуд является полностью заполненным, для кожухотрубчатых теплообменных аппаратов, а также в случае если используют специальные конструктивные меры для «гашения» волны, принимают, что вся масса жидкости участвует в импульсивном движении:

$$m_c = 0, \quad m_i = m, \quad h_i = h_i^* = \frac{h}{2}. \quad (19)$$

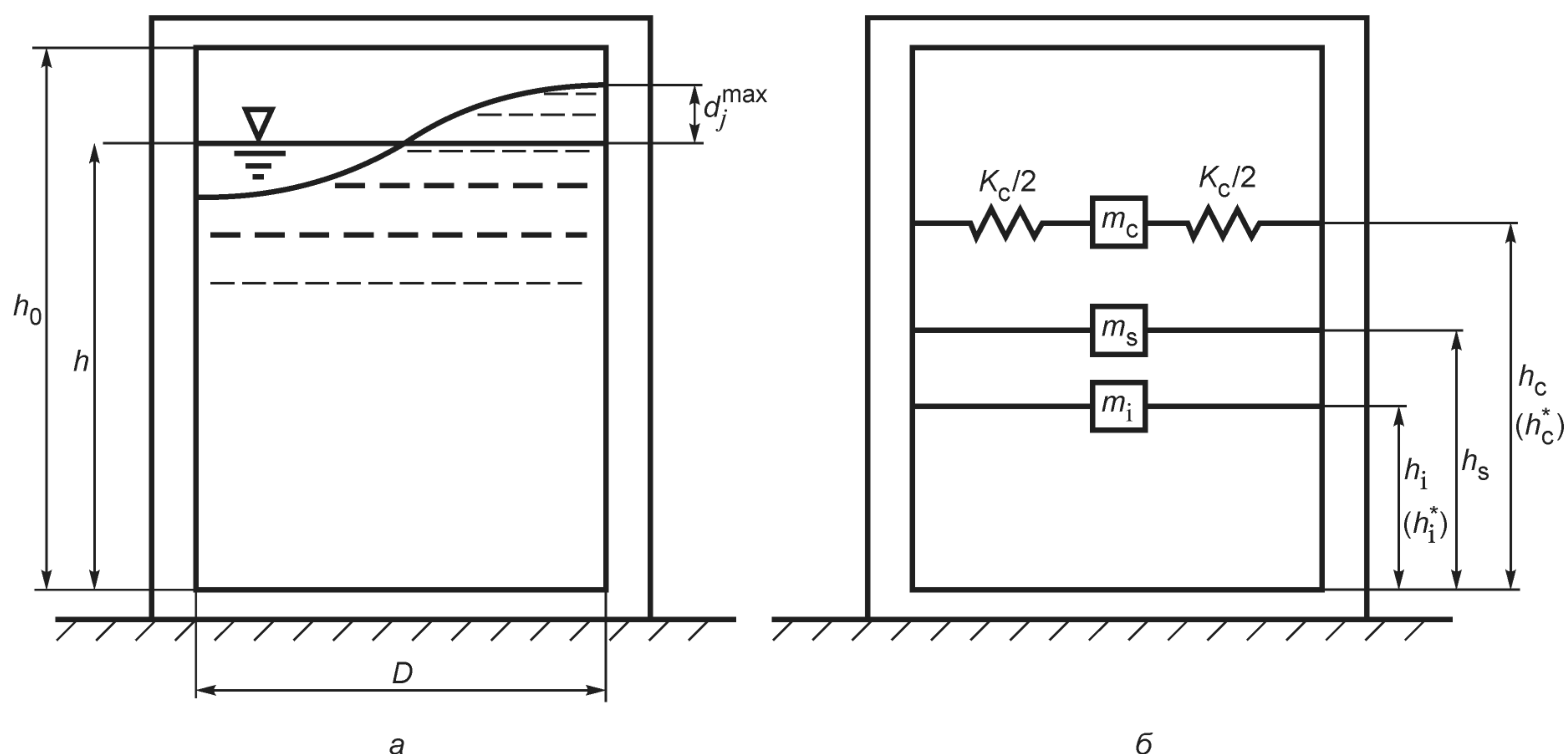


Рисунок 4 — Расчетная модель недеформируемого цилиндрического сосуда с жидкостью, имеющей свободную поверхность

8.2 Параметры расчетной модели с учетом движения жидкости в сосуде при горизонтальном воздействии

8.2.1 Идеализированная динамическая расчетная модель недеформируемого цилиндрического сосуда с жидкостью, которая имеет свободную поверхность, при горизонтальных колебаниях показана на рисунках 5 и рисунке 6а. Массу жидкости условно разделяют на две части — импульсивную и конвективную. Импульсивная составляющая соответствует связанным (синфазным) колебаниям оболочки сосуда и некоторой части содержащейся в нем жидкости. Конвективная составляющая соответствует низкочастотным колебаниям оставшейся части жидкости относительно оболочки сосуда.

Импульсивная масса жидкости m_i жестко связана со стенками сосуда и находится на высоте h_i от нижней точки сосуда, а конвективная масса m_c связана со стенками сосуда через некоторую конечную жесткость и находится на высоте h_c от нижней точки сосуда.

В зависимости от того, какую величину требуется определить в расчете, рассматривают давление только на стенки сосуда (например, для определения суммарного изгибающего момента в стенках) или одновременно на его стенки и днище (например, для определения суммарного опрокидывающего момента, действующего на опоры или анкеры). В зависимости от этого по-разному вычисляют высоты импульсивной (h_i , h_i^*) и конвективной (h_c , h_c^*) масс.

8.2.2 Полную массу жидкости в сосуде вычисляют по формуле

$$m = 0,25\rho\pi hD^2. \quad (20)$$

8.2.3 Импульсивную массу жидкости вычисляют по формуле

$$m_i = \frac{\tanh \frac{0,866}{\gamma}}{\frac{0,866}{\gamma}} m, \quad (21)$$

где $\gamma = \frac{h}{D}$.

8.2.4 Высоту импульсивной массы без учета давления на днище сосуда вычисляют по формуле

$$h_i^* = \begin{cases} 0,375 h & \text{при } \gamma \leq 0,75, \\ 0,5h - 0,09375 \frac{h}{\gamma} & \text{при } \gamma > 0,75. \end{cases} \quad (22)$$

8.2.5 Высоту импульсивной массы с учетом давления на днище сосуда вычисляют по формуле

$$h_i = \begin{cases} \frac{0,866}{\gamma} h - 0,125h & \text{при } \gamma \leq 1,33, \\ 0,45h & \text{при } \gamma > 1,33. \end{cases} \quad (23)$$

8.2.6 Для учета массы пустого сосуда, а также дополнительных внутренних и наружных конструкций и изоляции следует скорректировать импульсивную массу и соответствующие высоты ее приложения (см. рисунок 5.):

$$m_i^{\text{corr}} = m_i + m_s, \quad (24)$$

$$h_i^{\text{corr}} = \frac{m_i h_i^* + m_s h_s}{m_i + m_s}, \quad (25)$$

$$h_i^{\text{corr}} = \frac{m_i h_i + m_s h_s}{m_i + m_s}. \quad (26)$$

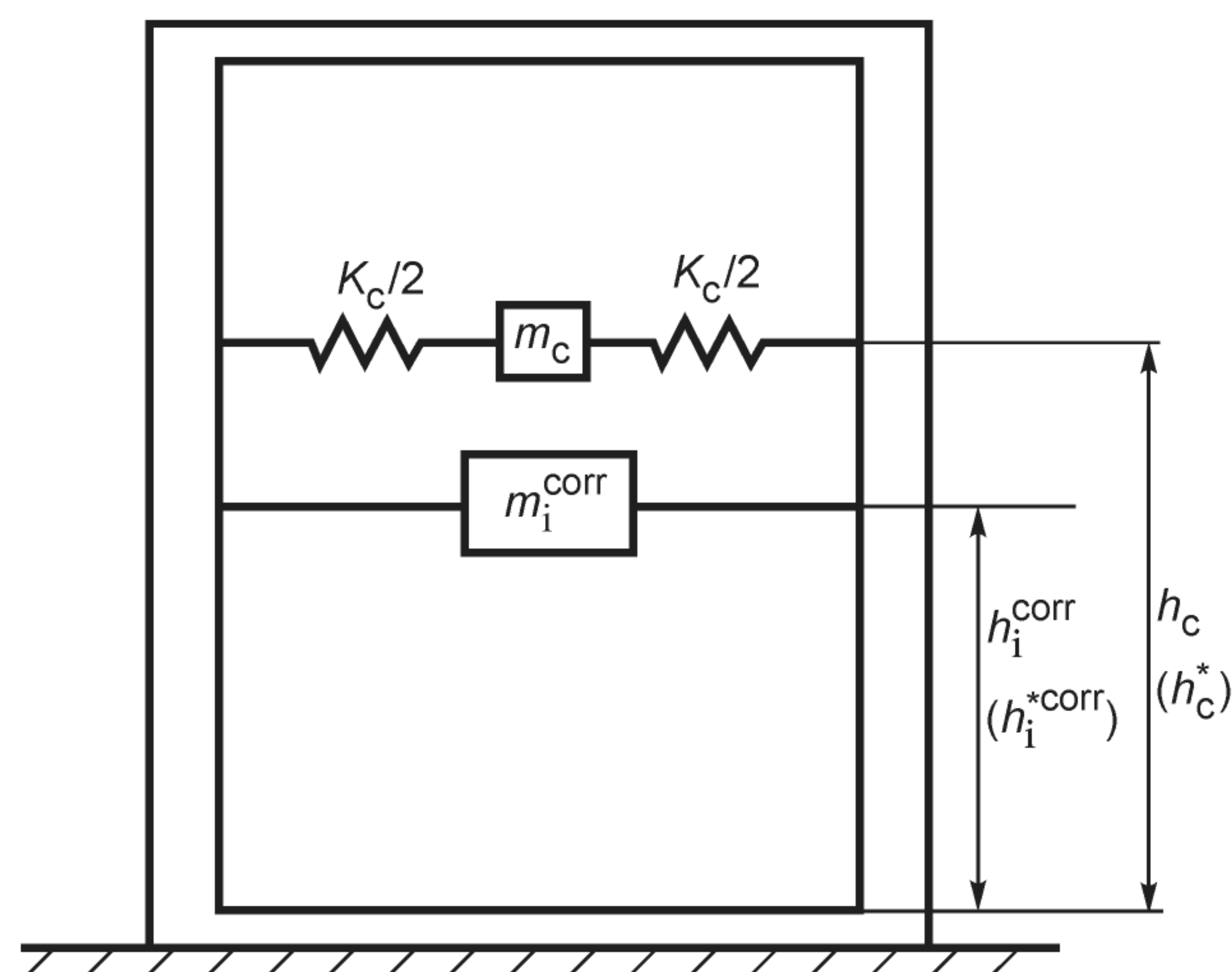


Рисунок 5 — Динамическая расчетная модель с учетом массы пустого сосуда и дополнительных конструкций

Примечание — Далее по тексту под обозначениями m_i , h_i^* , h_i следует понимать скорректированные величины m_i^{corr} , $h_i^{*\text{corr}}$, h_i^{corr} .

При этом предполагается, что сосуд, изоляция и дополнительные внутренние и наружные конструкции представляют собой единое жесткое недеформированное тело. В противном случае следует использовать более точную динамическую расчетную модель сосуда с учетом массы и жесткости внутренних и наружных устройств.

8.2.7 Конвективную массу жидкости вычисляют по формуле

$$m_c = \frac{0,23}{\gamma} \tanh(3,68\gamma)m. \quad (27)$$

8.2.8 Жесткость связи между конвективной массой и стенкой сосуда вычисляют по формуле

$$K_c = 0,846 \frac{mg}{h} \tanh^2(3,68\gamma). \quad (28)$$

8.2.9 Высоту приложения конвективной массы без учета давления на днище сосуда вычисляют по формуле

$$h_c^* = \left[1 - \frac{(\cosh(3,68\gamma) - 1,0)}{(3,68\gamma \sinh(3,68\gamma))} \right] h. \quad (29)$$

8.2.10 Высоту приложения конвективной массы жидкости с учетом давления на днище сосуда вычисляют по формуле

$$h_c = \left[1 - \frac{\cosh(3,68\gamma) - 2,01}{3,68\gamma \sinh(3,68\gamma)} \right] h. \quad (30)$$

8.2.11 Расчетная динамическая модель сосуда с двумя степенями свободы (см. рисунок бб) может рассматриваться как две независимых модели с одной степенью свободы для импульсивной (см. рисунок бв) и для конвективной (см. рисунок бг) массы. Такой подход дает удовлетворительные результаты, если периоды колебаний двух независимых систем отличаются не менее чем в 2,5 раза:

$$\frac{T_j^c}{T_j} \geq 2,5. \quad (31)$$

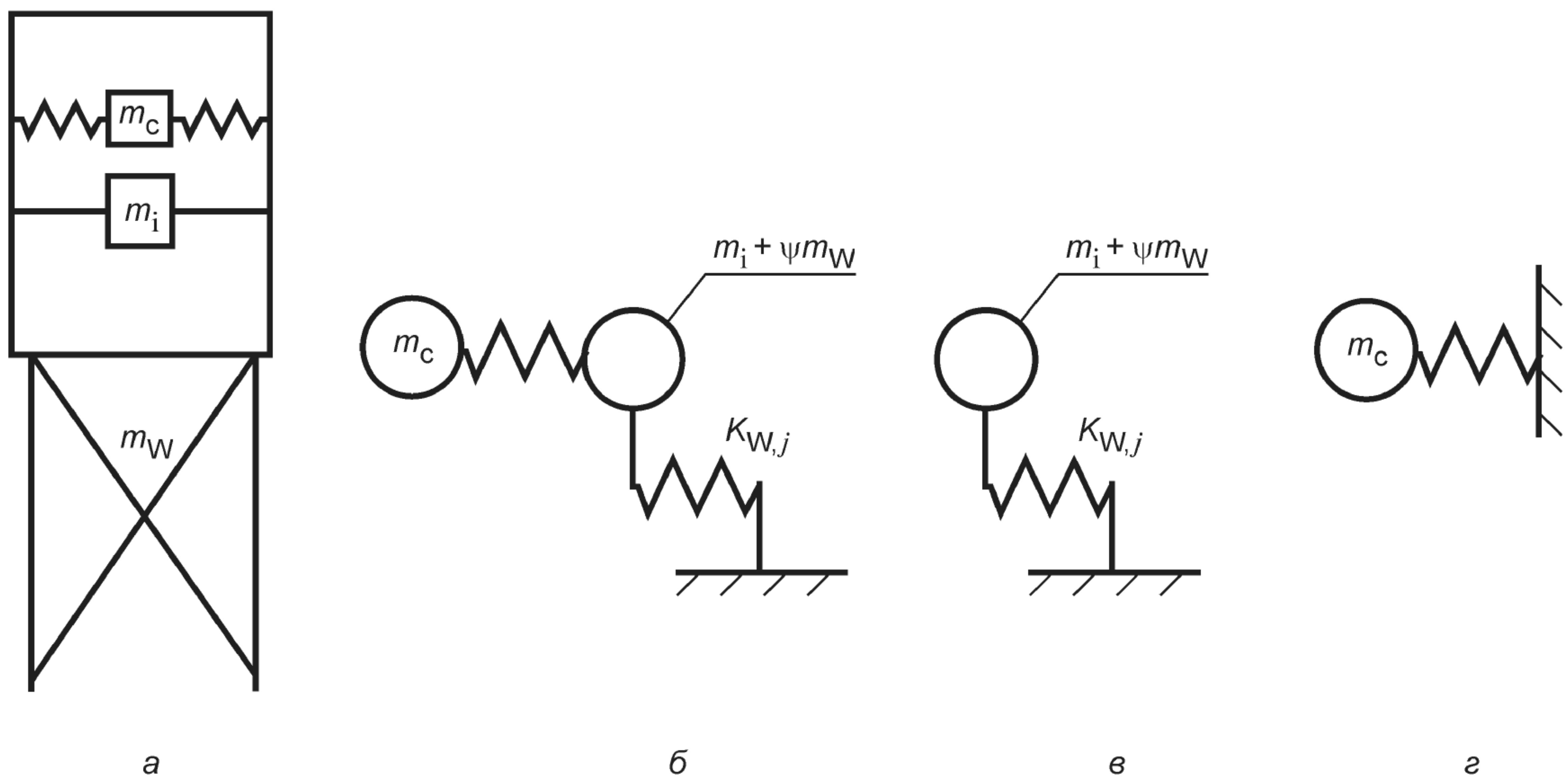


Рисунок 6 — Модель сосуда с учетом жесткости опорной конструкции при горизонтальном воздействии

В случае если условие (31) не выполняется, сосуд с жидкостью следует рассчитывать как систему с двумя степенями свободы по методам строительной механики, а нагрузки на опоры и усилия в сосуде определять в соответствии с линейно-спектральной теорией сейсмостойкости.

8.3 Параметры расчетной модели с учетом движения жидкости в сосуде при вертикальном воздействии

При расчете сейсмических воздействий в вертикальном направлении считают, что весь объем жидкости участвует в импульсивных колебаниях (см. рисунок 7):

$$m_i = m. \quad (32)$$

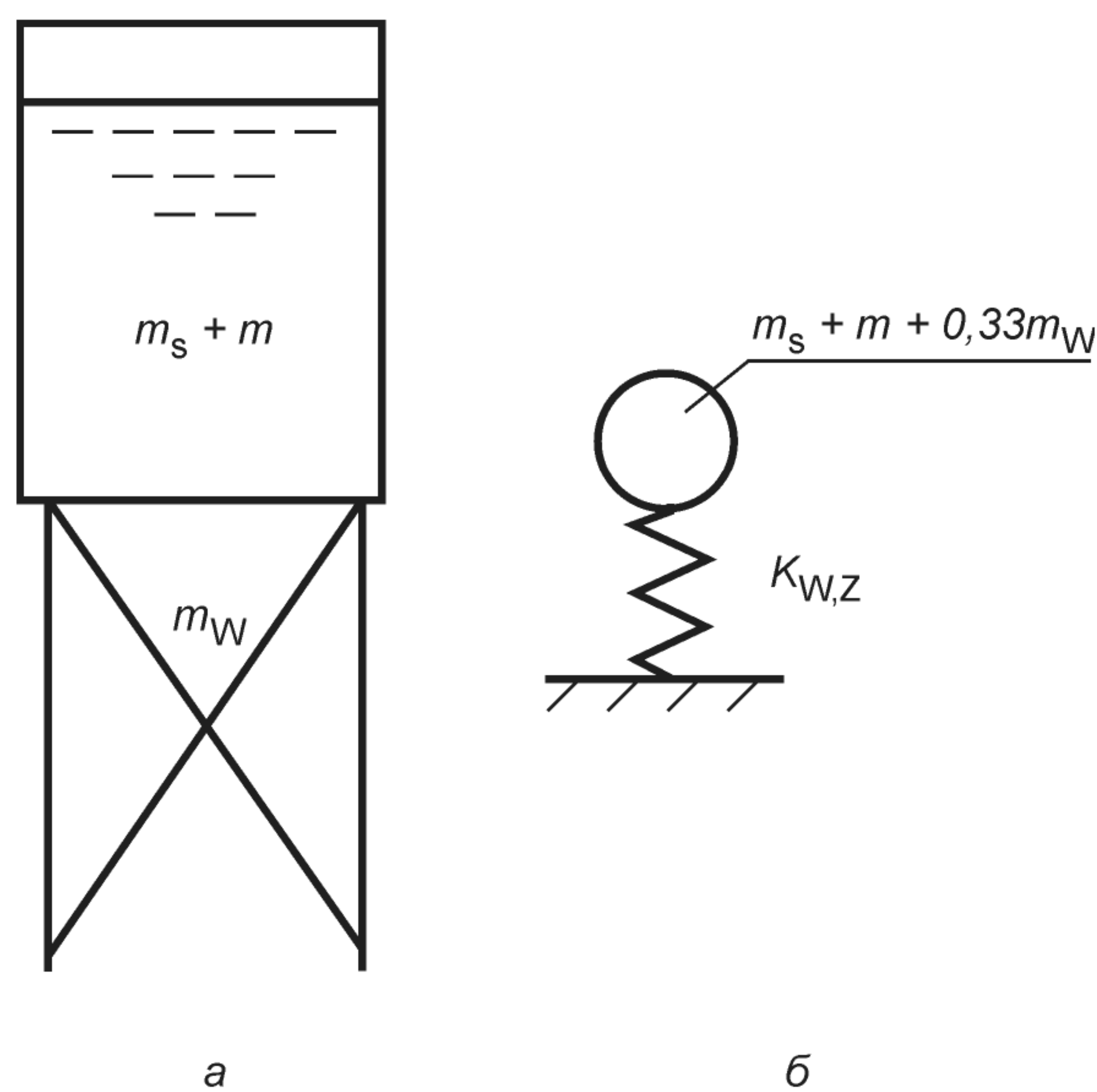


Рисунок 7 — Модель сосуда с учетом жесткости опорной конструкции при вертикальном воздействии

8.4 Периоды колебаний и высота волны

8.4.1 Периоды форм колебаний импульсивной массы T_j^i вычисляют по методам строительной механики, при этом необходимо учитывать:

- податливость обечайки или днища в местах крепления сосуда к опорам;
- податливость самих опор;
- податливость анкерных болтов;
- податливость и массу строительной конструкции, на которой установлен сосуд (при ее наличии);
- податливость грунта под подошвой фундамента экспериментально или численными методами (МКЭ). Допускается использование упрощенной методики, приведенной в приложении А.

8.4.2 При выполнении предварительных расчетов, а также в случае невозможности точного определения периодов собственных колебаний импульсивной массы допускается принимать значения коэффициентов динамичности $\beta(T_X^i) = \beta(T_Y^i) = \beta(T_Z^i) = 2,5$ или наибольшее значение с поэтажных спектров ответа $a_X^i(T)$, $a_Y^i(T)$, $a_Z^i(T)$, $a_X^c(T)$, $a_Y^c(T)$. При этом коэффициент демпфирования K_ψ^i равен 1,3.

8.4.3 Период первой формы собственных колебаний конвективной массы жидкости вычисляют по формуле

$$T_j^c = \frac{2\pi}{\sqrt{3,68 \frac{g}{D} \tanh(3,68\gamma)}}. \quad (33)$$

8.4.4 Максимально возможную высоту волны жидкости при воздействии в горизонтальном направлении $j = \{X, Y\}$ вычисляют по формуле

$$d_j^{\max} = 0,42 \frac{DA_j^c}{g}. \quad (34)$$

8.5 Нагрузки от сейсмических воздействий

8.5.1 Изгибающие моменты от сейсмического воздействия в горизонтальном направлении $j = \{X, Y\}$ вычисляют по формулам:

- импульсивный изгибающий момент в обечайке:

$$M_j^i = A_{j,1}^i m_i (h_i^* - z); \quad (35)$$

- конвективный изгибающий момент в обечайке:

$$M_j^c = A_j^c m_c (h_c^* - z); \quad (36)$$

- суммарный изгибающий момент:

$$M_j^{s*} = \sqrt{(M_j^i)^2 + (M_j^c)^2}, \quad (37)$$

где z — расстояние по вертикальной оси от основания условного сосуда до рассматриваемого сечения обечайки (см. рисунок 8).

8.5.2 Опрокидывающие моменты, действующие на опоры сосудов от сейсмического воздействия в горизонтальном направлении $j = \{X, Y\}$, вычисляют по формулам:

- импульсивный опрокидывающий момент:

$$M_j^i = A_{j,1}^i m_i (h_i - z) + A_{j,1}^i \psi m_w (-z); \quad (38)$$

- конвективный опрокидывающий момент:

$$M_j^c = A_j^c m_c (h_c - z); \quad (39)$$

- суммарный опрокидывающий момент:

$$M_j^s = \sqrt{(M_j^i)^2 + (M_j^c)^2} \quad (40)$$

Значения z и m_w в зависимости от вида опор принимают по 8.6.1, 8.6.2.

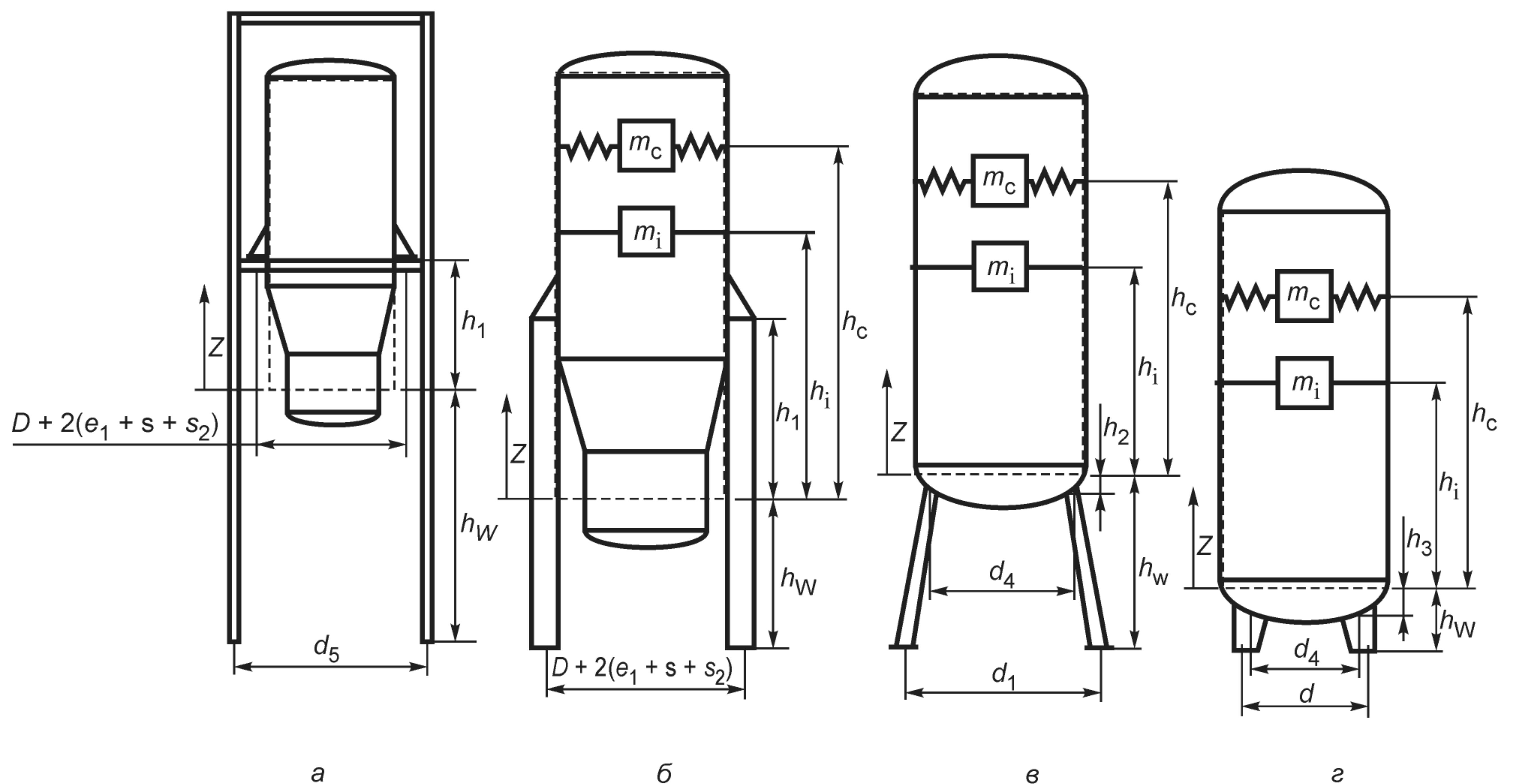


Рисунок 8 — Вертикальный сосуд

8.5.3 Поперечные нагрузки для сейсмического воздействия в горизонтальном направлении $j = \{X, Y\}$ вычисляют по формулам:

- импульсивная поперечная нагрузка:

$$F_j^i = A_{j,1}^i (m_i + \psi m_w); \quad (41)$$

- конвективная поперечная нагрузка:

$$F_j^c = A_j^c m_c; \quad (42)$$

- суммарная поперечная нагрузка:

$$F_j^s = \sqrt{(F_j^i)^2 + (F_j^c)^2}. \quad (43)$$

8.5.4 Максимальную расчетную перерезывающую силу от сейсмического воздействия вычисляют по формуле

$$F_h^s = \max(F_X^s; F_Y^s). \quad (44)$$

8.5.5 Дополнительную вертикальную нагрузку от сейсмического воздействия вычисляют по формуле

$$F_z^s = A_z(m_s + m + 0,33m_w). \quad (45)$$

8.5.6 Сдвигающую силу от сейсмического воздействия, действующую на анкерные болты, вычисляют по формуле

$$R^s = \max\left\{\frac{F_h^s - \mu(G - F_z^s)}{n}; 0\right\}. \quad (46)$$

8.6 Нагрузки на опорные лапы, стойки, анкерные болты и фундамент

8.6.1 Дополнительное усилие, действующее на опору от сейсмического воздействия, вычисляют по формуле

$$F_1^s = F_{1,z}^s + F_{1,xy}^s, \quad (47)$$

где

$$F_{1,z}^s = \frac{F_z^s}{n}, \quad (48)$$

$$F_{1,xy}^s = \begin{cases} \frac{\max(M_x^s, M_y^s)}{l} & \text{при } n = 4 \\ \frac{\max(M_x^s, M_y^s)}{0,75l} & \text{при } n = 3, \end{cases} \quad (49)$$

где M_x^s, M_y^s — опрокидывающие моменты от сейсмического воздействия согласно 8.5.2.

Значения l, z и m_w приведены в 8.6.2.

8.6.2 Значения l, z и m_w в зависимости от конструкции опор принимаются:

а) для опор-лап (см. рисунок 8а, б):

- $l = D + 2(e_1 + s + s_2), z = h_1, m_w = 0$ при вычислении нагрузки на строительную конструкцию и для проверки на прочность анкерных болтов, также для проверки несущей способности обечайки в месте приварки опоры-лапы,

- $l = d_5, z = -h_w$ при вычислении нагрузки от опорной конструкции на фундамент;

б) для опорных стоек (см. рисунок 8в):

- $l = d_4, z = -h_2, m_w = 0$ при вычислении нагрузки для проверки несущей способности днища,

- $l = d_1, z = -h_w$ при вычислении нагрузки от опоры на строительную конструкцию и для проверки на прочность анкерных болтов;

в) для опорных пластинчатых стоек (см. рисунок 8г):

- $l = d_4, z = -h_3, m_w = 0$ при вычислении нагрузки для проверки несущей способности днища,

- $l = d, z = -h_w$ при вычислении нагрузки от опоры на строительную конструкцию и для проверки на прочность анкерных болтов.

8.6.3 Максимальное расчетное усилие, используемое для проверки несущей способности обечайки (днища) в месте приварки опорной лапы (стойки), вычисляют по формулам:

- для сосудов на четырех опорах, обеспечивающих равномерное распределение нагрузки между всеми опорами (точный монтаж, установка прокладок, подливка бетона и т. п.):

$$F_1 = \frac{G}{4} + \frac{M}{l} + F_1^s; \quad (50)$$

- для сосудов на четырех опорах, не обеспечивающих равномерное распределение нагрузки между всеми опорами:

$$F_1 = \frac{G}{2} + \frac{M}{l} + F_1^s; \quad (51)$$

- для сосудов на трех опорах:

$$F_1 = \frac{G}{3} + \frac{M}{0,75l} + F_1^s. \quad (52)$$

8.6.4 Максимальное расчетное усилие, используемое для проверки прочности анкерных болтов на растяжение, вычисляют по формулам:

- для сосудов на четырех опорах, обеспечивающих равномерное распределение нагрузки между всеми опорами (точный монтаж, установка прокладок, подливка бетона и т. п.):

$$F_1 = -\frac{G}{4} + \frac{M}{l} + F_1^s; \quad (53)$$

- для сосудов на четырех опорах, не обеспечивающих равномерное распределение нагрузки между всеми опорами:

$$F_1 = \frac{M}{l} + F_1^s; \quad (54)$$

- для сосудов на трех опорах:

$$F_1 = -\frac{G}{3} + \frac{M}{0,75l} + F_1^s. \quad (55)$$

8.6.5 Максимальное растягивающее усилие, действующее на анкерный болт, вычисляют по формуле

$$F_b = \max \left\{ \frac{F_1}{n_b}; 0 \right\}, \quad (56)$$

где n_b — число болтов на одной опоре.

8.6.6 Если ведут расчет сосуда, установленного на строительной конструкции, то при определении нагрузок на анкерные болты в формулах (38), (41) и (45) вместо m_w подставляют только массу опорных стоек без учета массы строительной конструкции. Если определяют нагрузки на фундамент строительной конструкции, то вместо m_w подставляют суммарную массу стоек и строительной конструкции.

8.6.7 Если масса m_w строительной или опорной конструкции намного меньше массы сосуда с жидкостью $m_w < 0,1 (m_s + m)$, то при расчете усилий F_1 массу m_w допускается не учитывать ($m_w = 0$).

8.7 Расчет на устойчивость опорных стоек

8.7.1 Устойчивость опорных стоек с учетом сейсмического воздействия вычисляют по формуле

$$\frac{F_1}{[F]} \leq 1, \quad (57)$$

где F_1 — максимальное расчетное сжимающее усилие, передаваемое на опорную стойку согласно 8.6.3.

8.7.2 Допускаемое осевое сжимающее усилие вычисляют по формуле

$$[F] = \frac{[F]_{str}}{\sqrt{1 + \left(\frac{[F]_{str}}{[F]_{stb}} \right)^2}}, \quad (58)$$

где допускаемое осевое сжимающее усилие из условия прочности вычисляют по формуле

$$[F]_{str} = A_w [\sigma], \quad (59)$$

а допускаемое осевое сжимающее усилие в пределах упругости из условия устойчивости вычисляют по формуле

$$[F]_{\text{стб}} = \frac{E_W A_W}{n_y} \left(\frac{\pi}{\lambda} \right)^2, \quad (60)$$

где $[\sigma]$ — допускаемое напряжение, определяемое согласно 7.1.1;
 n_y — коэффициент запаса устойчивости, определяется согласно 7.1.2;
 A_W — площадь поперечного сечения опорной стойки брутто;
 E_W — модуль упругости материала стойки;
 λ — гибкость стойки, вычисляемая по формуле

$$\lambda = l_{\text{ред}} \sqrt{\frac{A_W}{I_W}}, \quad (61)$$

где $l_{\text{ред}}$ — приведенная расчетная длина стойки, указанная в ГОСТ Р 52857.2 (таблица 1).

8.8 Расчет обечаек и конических переходов на прочность и устойчивость

8.8.1 Предварительно проводят расчет обечаек, конических переходов и днищ на прочность и устойчивость от действия давления, осевой силы, момента и поперечной силы в соответствии с ГОСТ Р 52857.2 с учетом требования 7.1.1; при этом в качестве расчетных используют нагрузки, определенные с учетом статических и сейсмических воздействий:

$$\begin{aligned} F^* &= F \pm F_z^s, \\ M^* &= M + \max(M_x^s, M_y^s), \\ Q^* &= Q + F_h^s, \\ p^* &= p_{\text{tot}}, \end{aligned} \quad (62)$$

где p_{tot} — расчетное внутреннее или наружное давление на обечайку сосуда с учетом сейсмического воздействия, вычисляемое согласно 8.11.5.

8.8.2 Если условия прочности при условиях нагружения по 8.8.1 не выполняют, то проводят уточненный расчет. Определяют отклики от статических и сейсмических воздействий в соответствии с таблицей 11. Под откликом в данном случае понимают коэффициенты, вычисленные по ГОСТ Р 52857.2 [формулы (28), (165), (167)].

Таблица 11

1-й расчет статический расчет	2-й расчет сейсмика по X	3-й расчет сейсмика по Y	4-й расчет сейсмика по Z
F	0	0	F_z^s
M	M_x^s	M_y^s	0
Q	Q_x^s	M_y^s	0
p	$P_x(z)$	0	$P_z(z)$
Вычисляется:			
$S_{\text{ст}}$	S_x	S_y	S_z

8.3.3 Окончательный отклик S определяют в соответствии с 6.16.

При этом должно быть выполнено условие

$$S \leq 1. \quad (63)$$

8.9 Гидродинамическое давление от сейсмического воздействия частично заполненного сосуда

8.9.1 Гидродинамическое давление на стенки и днище сосуда при сейсмическом воздействии в горизонтальной плоскости ($j = \{X, Y\}$) (см. рисунок 9) вычисляются по формулам:

- импульсивное давление на стенки:

$$P_j^i(z) = 0,866 A_{j,1}^i h \rho \tanh\left(0,866 \frac{D}{h}\right) \left(1 - \frac{z^2}{h^2}\right); \quad (64)$$

- конвективное давление на стенки:

$$P_j^c(z) = 0,375 A_j^c D \rho \frac{\cosh\left(3,674 \frac{z}{D}\right)}{\cosh\left(3,674 \frac{h}{D}\right)}; \quad (65)$$

- суммарное значение давления на стенки от импульсивной и конвективной массы жидкости в соответствии с 6.15:

$$P_j(z) = \sqrt{P_j^i(z)^2 + P_j^c(z)^2}. \quad (66)$$

Если $z > h$, то $P_j(z) = 0$;

- импульсивное давление на днище сосуда:

$$P_j^i(x) = 0,866 A_{j,1}^i h \rho \frac{\sinh\left(1,732 \frac{x}{h}\right)}{\cosh\left(0,866 \frac{D}{h}\right)}; \quad (67)$$

где x — расстояние в горизонтальном направлении от центра сосуда до рассматриваемой точки (см. рисунок 2);

- конвективное давление на днище сосуда:

$$P_j^c(x) = 1,125 A_j^c D \rho \frac{\left(\frac{x}{D} - \frac{4x^3}{3D^3}\right)}{\cosh\left(3,674 \frac{h}{D}\right)}; \quad (68)$$

- суммарное значение давления на днище сосуда от импульсивной и конвективной масс:

$$P_j(x) = \sqrt{P_j^i(x)^2 + P_j^c(x)^2}. \quad (69)$$

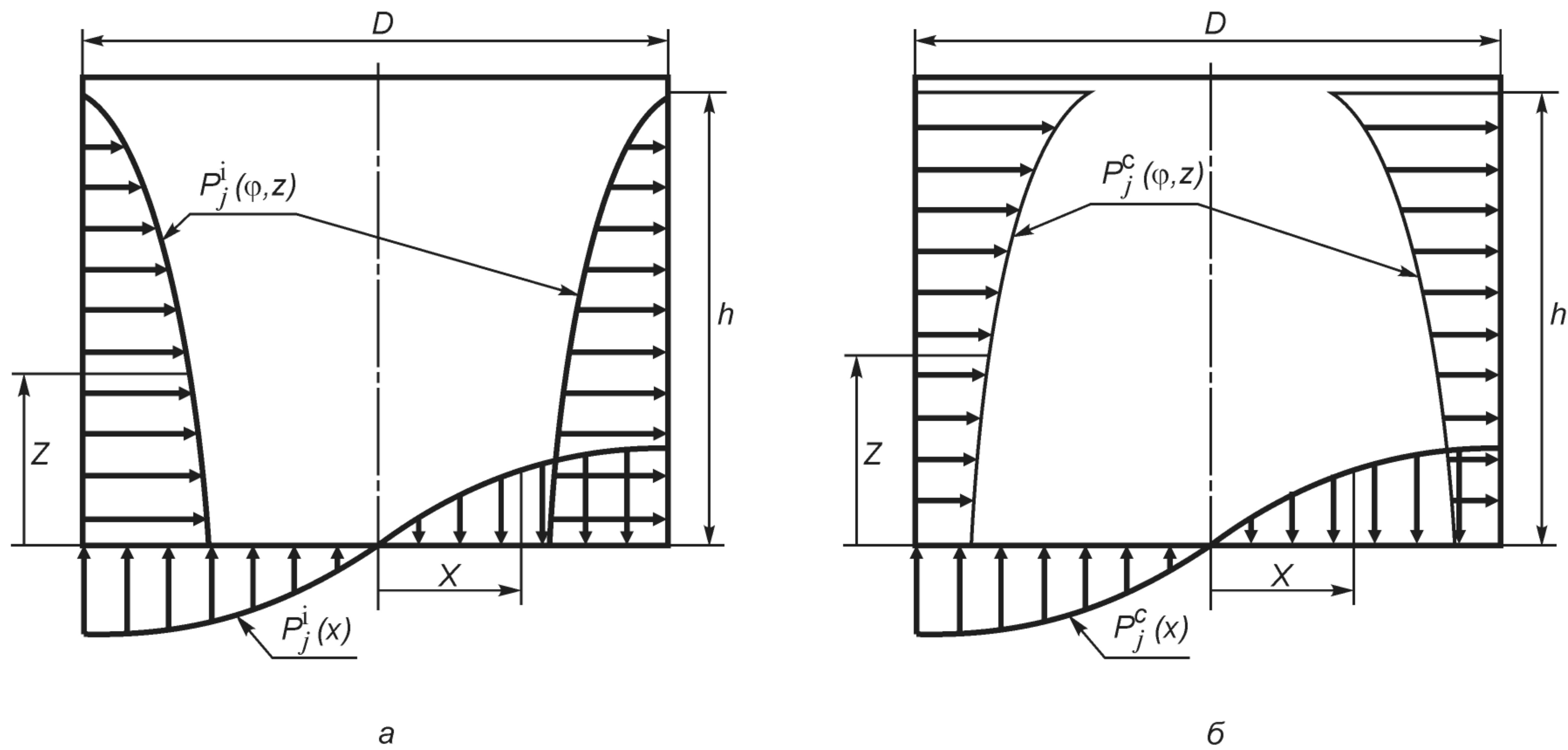


Рисунок 9 — Импульсивное а и конвективное б гидродинамическое давление

8.9.2 Гидродинамическое давление на стенки и днище сосуда при сейсмическом воздействии в вертикальном направлении (см. рисунок 10) вычисляют по формуле

$$P_z(z) = A_z \rho(h - z). \quad (70)$$

Если $z > h$, то $P_z(z) = 0$.

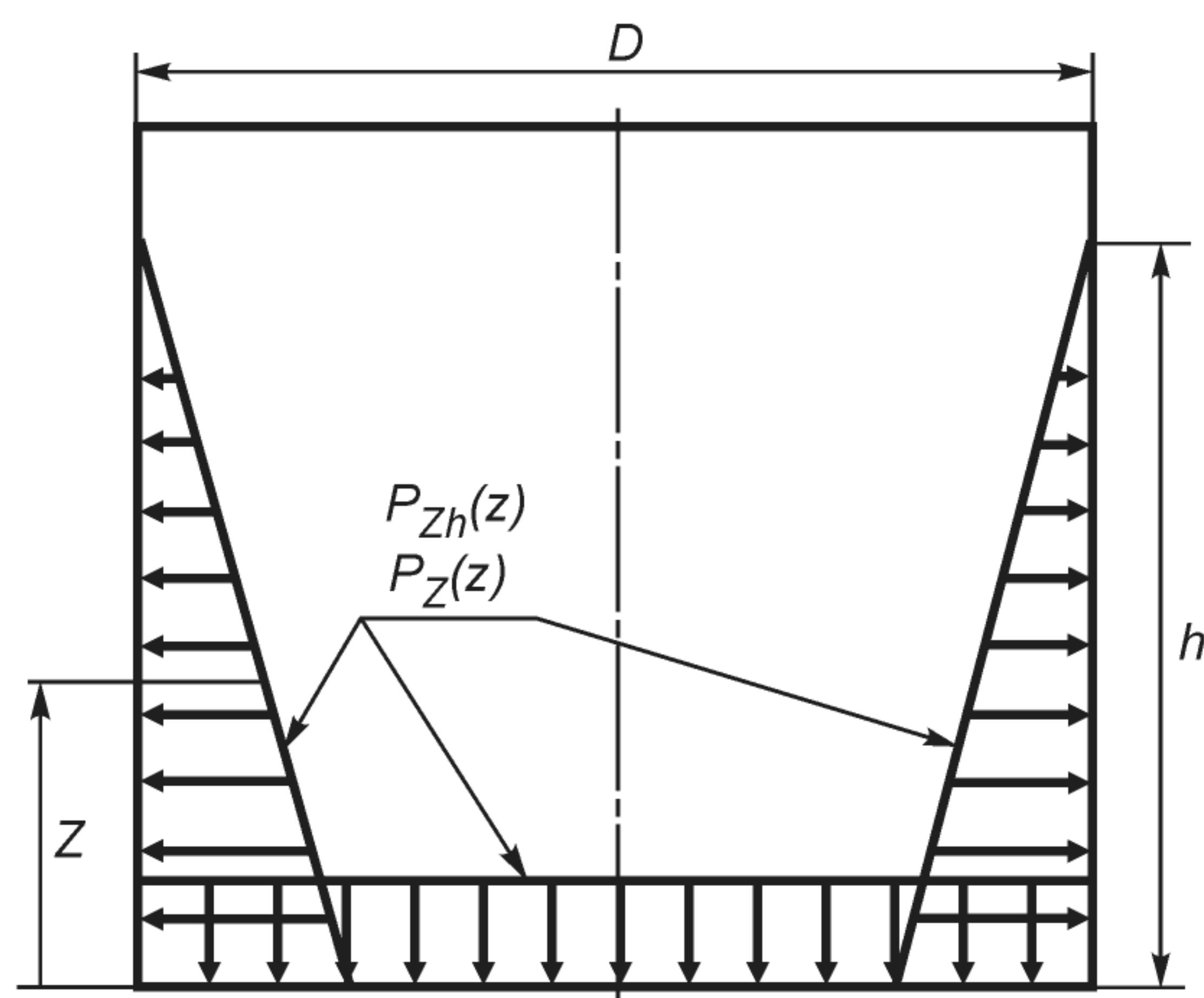


Рисунок 10 — Гидродинамическое давление на стенки и днище от сейсмического воздействия в вертикальном направлении

8.10 Гидродинамическое давление от сейсмического воздействия полностью заполненного сосуда

8.10.1 Гидродинамическое давление на стенки, днище и крышку сосуда при сейсмическом воздействии в горизонтальной плоскости ($j = \{X, Y\}$) (см. рисунок 11а) вычисляют по формулам:

- давление на стенки сосуда:

$$P_j(z) = A_{j,1}^i D \rho; \quad (71)$$

- давление на днище и крышку сосуда:

$$P_j(x) = A_{j,1}^i D \rho \left(0,5 + \frac{x}{D} \right). \quad (72)$$

8.10.2 Гидродинамическое давление на стенки, днище и крышку сосуда при вертикальном воздействии (см. рисунок 11б) вычисляют по формулам:

- при воздействии вверх:

$$\begin{aligned} P_z^u(z) &= A_z \rho (h - z) \quad \text{при } 0 \leq z \leq h, \\ P_z^u(z) &= 0 \quad \text{при } z > h; \end{aligned} \quad (73)$$

- при воздействии вниз:

$$\begin{aligned} P_z^d(z) &= 0 \quad \text{при } 0 \leq z < h_0 - h, \\ P_z^d(z) &= A_z \rho (z - h_0 + h) \quad \text{при } z \geq h_0 - h; \end{aligned} \quad (74)$$

- максимальное давление

$$P_z(z) = \max [P_z^u(z), P_z^d(z)]. \quad (75)$$

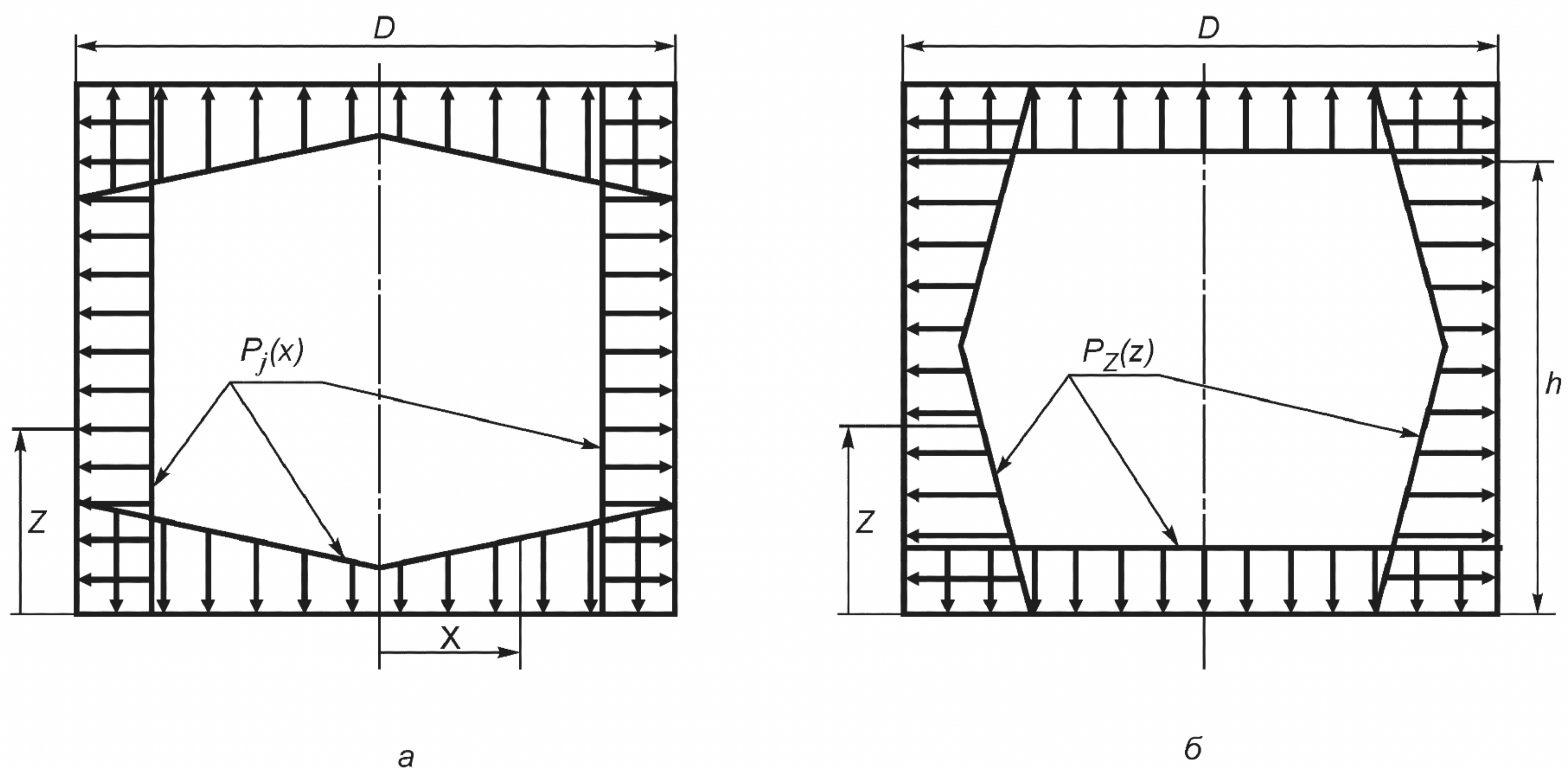


Рисунок 11 — Гидродинамическое давление для полностью заполненного сосуда от горизонтального а и вертикального б воздействия

8.11 Расчет на прочность элементов сосуда с учетом сейсмического воздействия

8.11.1 Гидростатическое давление на стенки и днище сосуда вычисляют по формулам:

$$\begin{aligned} P_{zh}(z) &= \rho g (h - z) \quad \text{при } 0 \leq z \leq h; \\ P_{zh}(z) &= 0 \quad \text{при } z > h. \end{aligned} \quad (76)$$

8.11.2 Давление на обечайку сосуда с учетом сейсмического воздействия на стенки в зависимости от координаты z вычисляют по формуле

$$p(z) = p + P_{zh}(z) \pm P_z(z) \pm P_x(z). \quad (77)$$

П р и м е ч а н и е — При воздействии землетрясения гидродинамическое давление может быть как внутренним, так и наружным. Знак «+» означает, что давление внутреннее, а знак «-» — наружное.

8.11.3 Расчетное давление на днище сосуда с учетом сейсмического воздействия в зависимости от координаты x вычисляют по формуле

$$p(x) = p + P_{zh}(0) \pm P_z(0) \pm P_x(x). \quad (78)$$

8.11.4 Расчетное давление на крышку сосуда с учетом сейсмического воздействия вычисляют по формуле

$$p_t = p + P_{zh}(h_0) \pm P_z(h_0). \quad (79)$$

8.11.5 При расчете элементов сосуда (цилиндрических обечаек, конических элементов, крышек, днищ, штуцеров, фланцевых соединений и т. д.) от действия давления с учетом сейсмических воздействий:

- в качестве расчетного давления p_{tot} для днищ принимают наибольшее (или наименьшее) давление $p(x)$ согласно 8.11.3;

- в качестве расчетного давления p_{tot} для крышек принимают наибольшее (или наименьшее) давление p_t согласно 8.11.4;

- в качестве расчетного давления p_{tot} для обечаек и конических элементов принимают наибольшее (или наименьшее) давление $p(z)$ согласно 8.11.2 при $h_1 \leq z \leq h_2$ (h_1 и h_2 — высота до низа и до верха рассматриваемого элемента сосуда соответственно);

- в качестве расчетного давления p_{tot} для расчета укрепления отверстий, герметичности фланцевых соединений и т. д., расположенных на обечайке или коническом элементе, принимают давление $p(z)$ (z — координата оси отверстия от низа сосуда) согласно 8.11.2;

- в качестве расчетного давления p для расчета укрепления отверстий, герметичности фланцевых соединений и т. д., расположенных на днище и крышке сосуда, принимают давление $p(x)$ (x — координата оси отверстия от центра сосуда) согласно 8.11.3 и 8.11.4 соответственно.

П р и м е ч а н и е — Если значение расчетного давления меньше нуля, то давление является наружным избыточным, в противном случае давление является внутренним избыточным.

8.12 Перемещения точек присоединения трубопровода к сосуду

Максимальные перемещения штуцеров сосуда в результате сейсмического воздействия вычисляют по формулам:

- горизонтальные перемещения относительно фундамента:

$$\Delta_j^{\max} = \sqrt{[A_{j,1}^i(m_i + m_w \cdot \psi)]^2 + (A_j^c m_c)^2} \left(\frac{1}{K_{c,j}} + \frac{1}{K_{w,j}} \right); \quad (80)$$

- горизонтальные перемещения относительно грунта, если расчет выполняют с учетом влияния основания:

$$\Delta_j^{\max} = \sqrt{\Delta_i^2 + \Delta_c^2}, \quad (81)$$

$$\text{где } \Delta_i = A_{j,1}^i(m_i + m_w \psi + m_t) \left(\frac{1}{K_{c,j}} + \frac{1}{K_{w,j}} + \frac{1}{K_x} \right) + A_{j,1}^i \frac{[m_i(h_i + h_w) + m_w 0,5h_w]^2}{K_\phi(m_i + m_w)}, \quad (82)$$

$$\Delta_c = A_{j,1}^i \frac{m_c}{K_{c,j}} + A_{j,1}^i \frac{m_c h_c^2}{K_\phi}; \quad (83)$$

- вертикальные перемещения относительно фундамента:

$$\Delta_z^{\max} = A_z(m_s + m + 0,33m_w) \left(\frac{1}{K_{c,z}} + \frac{1}{K_{w,z}} \right); \quad (84)$$

- вертикальные перемещения относительно грунта, если расчет выполняют с учетом влияния основания:

$$\Delta_z^{\max} = A_z(m_s + m + 0,33m_w + m_f) \left(\frac{1}{K_{c,z}} + \frac{1}{K_{w,z}} + \frac{1}{K_z} \right). \quad (85)$$

9 Горизонтальные сосуды и аппараты

В настоящем разделе рассматриваются горизонтальные сосуды и аппараты на седловых опорах.

9.1 Полностью и частично заполненный сосуд

9.1.1 Полностью заполненным считают сосуд, для которого выполняется условие $h/D > 0,8$, в противном случае сосуд считают частично заполненным. Параметры для частично заполненного сосуда определяют по 9.2.1. Параметры для полностью заполненного сосуда определяют по 9.1.4.

9.1.2 Пустым считают сосуд, для которого выполняется условие $h/D < 0,1$.

9.1.3 Также при расчете на горизонтальное воздействие сосуд считают полностью заполненным, если высота волны d_j^{\max} (см. 9.4.4) в два раза превышает воздушный зазор до верхней образующей сосуда:

$$d_j^{\max} > 2(D - h). \quad (86)$$

9.1.4 Если сосуд полностью заполнен (согласно 9.1.1 или 9.1.3) в кожухотрубчатых теплообменных аппаратах, а также в случае если используют специальные конструктивные меры для «гашения» волны, принимают, что вся масса жидкости участвует в импульсивном движении:

$$m_c = 0, \quad m_i = m = \rho V_s, \quad h_i = h_i^* = \frac{D}{2}, \quad \tilde{h}_i = \tilde{h}_i^* = h_0, \quad (87)$$

где h_0 — высота от точки закрепления до оси сосуда.

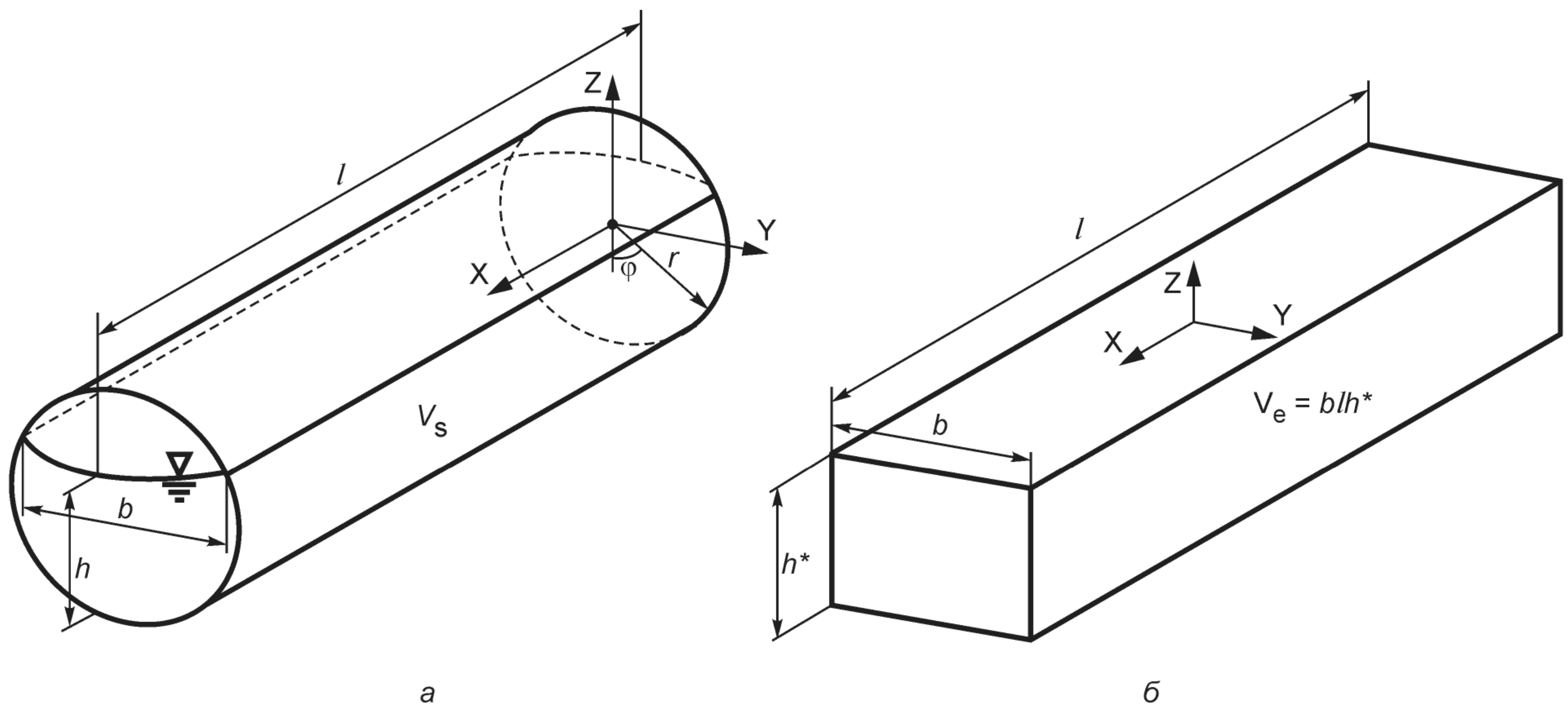


Рисунок 12 — Модель горизонтального цилиндрического сосуда с жидкостью при воздействии в продольном направлении (h_c^* , h_i^*)

9.2 Параметры расчетной модели при продольном воздействии

9.2.1 Горизонтальный цилиндрический сосуд аппроксимируется условным прямоугольным сосудом (см. рисунок 12). Ширина условного прямоугольного сосуда b должна быть равна ширине свобод-

ной поверхности жидкости в сосуде, а длина условного сосуда ℓ должна быть равна длине свободной поверхности жидкости в сосуде. Высоту жидкости в условном прямоугольном сосуде h^* вычисляют из условия равенства объемов жидкости в исходном и условном сосуде.

9.2.2 Для более точной оценки сейсмостойкости сосудов формы, значительно отличающейся от цилиндрической, рекомендуется использовать другие более точные методы расчета (см. 6.17).

9.2.3 Полная масса жидкости в сосуде равна:

$$m = \rho b \ell h^*. \quad (88)$$

9.2.4 Импульсивную массу жидкости при продольном воздействии вычисляют по формуле

$$m_i = \frac{\tanh \frac{0,866}{\gamma}}{\frac{0,866}{\gamma}} m, \quad (89)$$

где $\gamma = \frac{h^*}{\ell}$

9.2.5 Высоту импульсивной массы без учета давления на днище сосуда вычисляют по формуле

$$h_i^* = \begin{cases} 0,375 h^* & \text{при } \gamma \leq 0,75, \\ 0,5 h^* - 0,09375 \frac{h^*}{\gamma} & \text{при } \gamma > 0,75. \end{cases} \quad (90)$$

9.2.6 Высоту импульсивной массы с учетом давления на днище сосуда вычисляют по формуле

$$h_i = \begin{cases} \frac{0,866}{\gamma} h^* - 0,125 h^* & \text{при } \gamma \leq 1,33, \\ \frac{2 \tanh \frac{0,866}{\gamma}}{\gamma} h^* & \text{при } \gamma > 1,33. \end{cases} \quad (91)$$

9.2.7 Высоту от точки закрепления до импульсивной массы без учета давления на днище сосуда вычисляют по формуле

$$\tilde{h}_i^* = h - h^* + h_i^* + h_0 - 0,5D. \quad (92)$$

9.2.8 Высоту от точки закрепления до импульсивной массы с учетом давления на днище сосуда вычисляют по формуле

$$\tilde{h}_i = h - h^* + h_i + h_0 - 0,5D. \quad (93)$$

9.2.9 Конвективную массу жидкости при продольном воздействии вычисляют по формуле

$$m_c = \frac{0,264}{\gamma} \tanh(3,16\gamma) m. \quad (94)$$

9.2.10 Жесткость связи между конвективной массой и стенкой сосуда в продольном направлении вычисляют по формуле

$$K_c = 0,834 \frac{mg}{h^*} \tanh^2(3,16\gamma). \quad (95)$$

9.2.11 Высоту конвективной массы без учета давления на днище сосуда вычисляют по формуле

$$h_c^* = \left[1 - \frac{\cosh(3,16\gamma) - 1,0}{3,16\gamma \sinh(3,16\gamma)} \right] h^*. \quad (96)$$

9.2.12 Высоту конвективной массы жидкости с учетом давления на днище сосуда вычисляют по формуле

$$h_c = \left[1 - \frac{\cosh(3,16\gamma) - 2,01}{3,16\gamma \sinh(3,16\gamma)} \right] h^*. \quad (97)$$

9.2.13 Высоту от точки закрепления до конвективной массы без учета давления на днище сосуда (см. рисунок 13б) вычисляют по формуле

$$\tilde{h}_c^* = h - h^* + h_c^* + h_0 - 0,5D. \quad (98)$$

9.2.14 Высоту от точки закрепления до конвективной массы с учетом давления на днище сосуда (см. рисунок 13б) вычисляют по формуле

$$\tilde{h}_c = h - h^* + h_c + h_0 - 0,5D. \quad (99)$$

9.2.15 Для учета массы пустого сосуда, а также дополнительных внутренних и наружных конструкций и изоляции необходимо скорректировать импульсивную массу и соответствующие высоты ее приложения согласно 8.2.6.

9.2.16 Механическая модель сосуда при продольном воздействии аналогична модели, описанной в 8.2.11.

9.3 Параметры расчетной модели при поперечном воздействии

9.3.1 Импульсивную массу жидкости при поперечном воздействии вычисляют по формуле

$$m_i = 0,4m \left(\frac{h}{D} \right)^2 + 0,6m \left(\frac{h}{D} \right). \quad (100)$$

9.3.2 Высоту импульсивной массы вычисляют по формуле

$$h_i = \frac{D}{2}. \quad (101)$$

9.3.3 Конвективную массу жидкости при поперечном воздействии вычисляют по формуле

$$m_c = m - m_i. \quad (102)$$

9.3.4 Жесткость связи между конвективной массой и стенкой сосуда в поперечном направлении вычисляют по формуле

$$K^c = \frac{mg}{D} \lambda \left[2 - 0,8 \left(\frac{h}{D} \right)^2 - 1,2 \frac{h}{D} \right]. \quad (103)$$

9.3.5 Высоту конвективной массы вычисляют по формуле

$$h_c = \frac{D}{2}. \quad (104)$$

9.3.6 Для учета массы пустого сосуда, а также дополнительных внутренних и наружных конструкций и изоляции необходимо скорректировать импульсивную массу и соответствующие высоты ее приложения согласно 8.2.6.

9.3.7 Механическая модель сосуда при поперечном воздействии аналогична модели, описанной в 8.2.11.

9.4 Периоды колебаний и высота волны

9.4.1 Периоды первой формы колебаний импульсивной массы T_x^i , T_y^i , T_z^i при воздействиях по осям X, Y и Z соответственно вычисляют согласно 8.4.1 и 8.4.2.

9.4.2 Период первой формы собственных колебаний конвективной массы жидкости при продольном воздействии равен:

$$T_x^c = \frac{2\pi}{\sqrt{3,16 \frac{g}{l} \tanh(3,16\gamma)}}. \quad (105)$$

9.4.3 Период первой формы собственных колебаний конвективной массы жидкости при поперечном воздействии равен:

$$T_y^c = \frac{2\pi}{\sqrt{\frac{2g\lambda}{D}}}, \quad (106)$$

где λ — коэффициент функции параметра h/D , равный значениям, указанным в таблице 12. Коэффициент λ для промежуточных значений h/D следует принимать по линейной интерполяции.

Таблица 12 — Значения коэффициента λ

h/D	0,10	0,15	0,20	0,25	0,30	0,35	0,40	0,45
λ	1,06	1,10	1,13	1,15	1,17	1,22	1,25	1,30

h/D	0,50	0,55	0,60	0,65	0,70	0,75	0,80
λ	1,36	1,43	1,51	1,60	1,74	1,89	2,13

9.4.4 Максимально возможную высоту волны жидкости при продольном воздействии вычисляют по формуле

$$d_x^{\max} = 0,42 \frac{A_x^c}{g} \ell. \quad (107)$$

9.4.5 Максимально возможную высоту волны жидкости при поперечном воздействии вычисляют по формуле

$$d_y^{\max} = \frac{DA_y^c}{g} \chi, \quad (108)$$

где χ — коэффициент функции параметра h/D , равный значениям, указанным в таблице 13. Коэффициент χ для промежуточных значений h/D следует принимать по линейной интерполяции.

Таблица 13 — Значения коэффициента χ

h/D	0,50	0,55	0,6	0,65	0,70	0,75	0,80	0,85	0,90	0,95
χ	0,0470	0,0465	0,0460	0,0445	0,0430	0,0405	0,0365	0,0350	0,0315	0,0245

9.5 Дополнительные нагрузки от сейсмического воздействия

9.5.1 Дополнительную горизонтальную нагрузку от сейсмического воздействия вычисляют по формулам:

- от импульсивной массы:

$$q_j^i = \frac{A_{j,1}^i m_i}{L + \frac{4}{3}H}; \quad (109)$$

- от конвективной массы:

$$q_j^c = \frac{A_j^c m_c}{L + \frac{4}{3}H}; \quad (110)$$

- суммарная нагрузка от импульсивной и конвективной массы:

$$q_j^s = \sqrt{(q_j^i)^2 + (q_j^c)^2}. \quad (111)$$

Массы m_i и m_c для воздействия вдоль оси $j = \{X\}$ вычисляют по формулам (89) и (94), а для воздействия вдоль оси $j = \{Y\}$ по формулам (100) и (102).

9.5.2 Дополнительную вертикальную равномерно распределенную нагрузку от сейсмического воздействия вычисляют по формуле

$$q_z^s = \frac{A_z (m_s + m)}{L + \frac{4}{3}H}. \quad (112)$$

9.6 Нагрузки и усилия от сейсмических воздействий, действующих в продольном направлении

9.6.1 Расчетная схема для определения нагрузок от сейсмических воздействий приведена на рисунке 13. Опорные нагрузки и внутренние усилия в обечайке в общем случае определяют методами строительной механики.

9.6.2 Дополнительную сдвигающую нагрузку на неподвижную седловую опору от сейсмического воздействия в продольном направлении вычисляют по формуле

$$R_{1,x}^s = q_x^s \left(L + \frac{4}{3}H \right). \quad (113)$$

9.6.3 Дополнительную вертикальную нагрузку на седловую опору при воздействии в продольном направлении вычисляют по формуле

$$F_{1,x}^s = -F_{2,x}^s = \pm \frac{\sqrt{(q_x^i \cdot \tilde{h}_i)^2 + (q_x^c \tilde{h}_c)^2} \left(L + \frac{4}{3}H \right)}{L - 2a}. \quad (114)$$

Знак «±» означает, что дополнительная вертикальная нагрузка при сейсмическом воздействии может быть в обоих направлениях, а знак минус «-» перед $F_{2,x}^s$ означает, что эта нагрузка имеет противоположное направление относительно $F_{1,x}^s$.

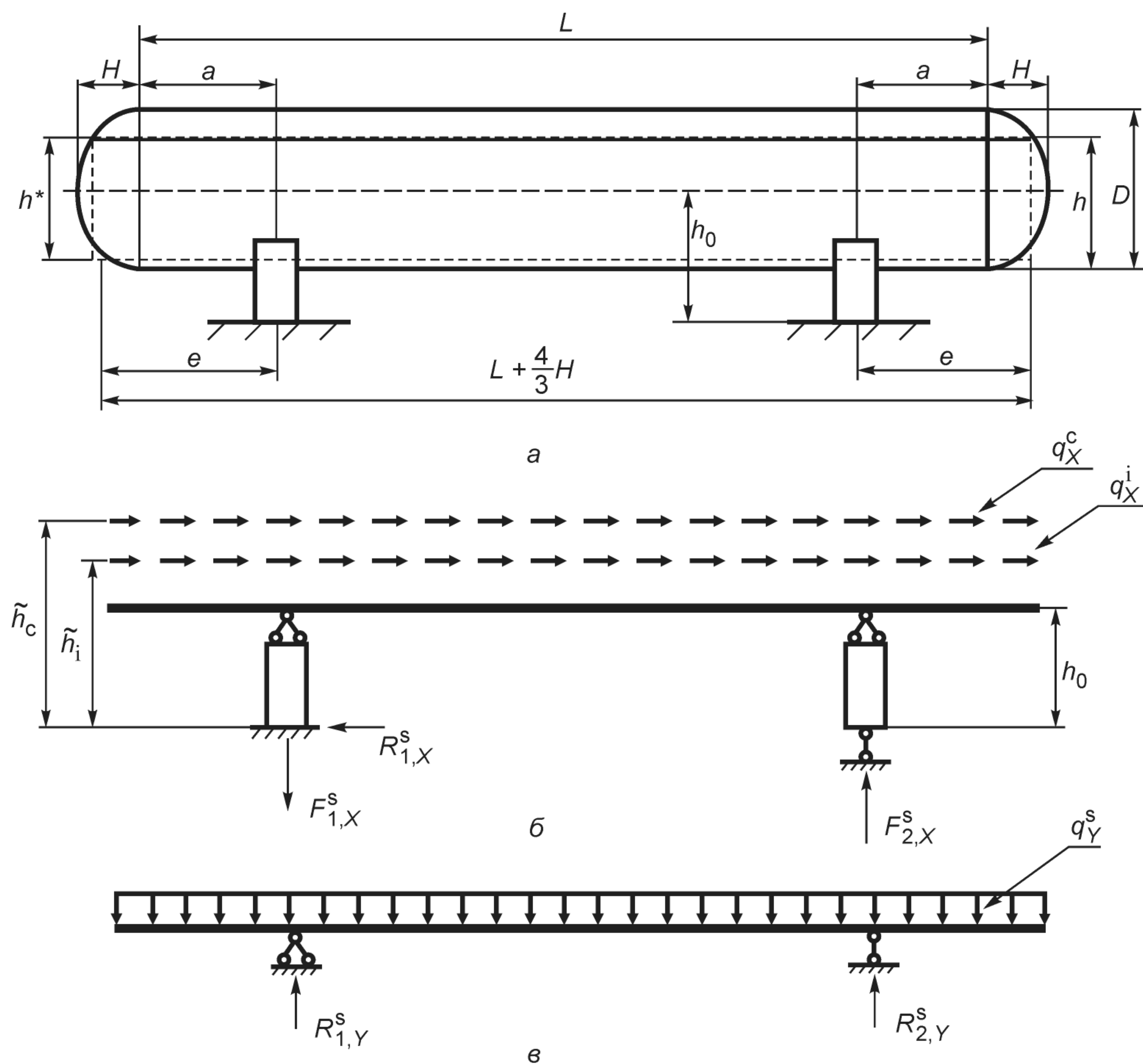


Рисунок 13 — Расчетная схема для определения нагрузок на седловые опоры и усилий в обечайке горизонтального сосуда

9.6.4 Продольное усилие, действующее на обечайку над неподвижной опорой, вычисляют по формуле

$$F_{1,X}^{s*} = R_{1,X}^s. \quad (115)$$

9.7 Нагрузки и усилия от сейсмических воздействий в поперечном и вертикальном направлениях

9.7.1 Дополнительную вертикальную нагрузку на седловую опору при воздействии по оси $j = \{Z\}$ вычисляют по формуле

$$F_{1,Z}^s = F_{2,Z}^s = \frac{q_Z^s}{2} \left(L + \frac{4}{3} H \right). \quad (116)$$

9.7.2 Поперечную нагрузку на седловую опору при воздействии по оси $j = \{Y\}$ вычисляют по формуле

$$R_{1,Y}^s = R_{2,Y}^s = \frac{q_Y^s}{2} \left(L + \frac{4}{3} H \right). \quad (117)$$

9.7.3 Дополнительную вертикальную нагрузку на седловую опору при воздействии по оси $j = \{Y\}$ вычисляют по формуле

$$F_{1,Y}^s = F_{2,Y}^s = \frac{q_Y^s h_0 \left(L + \frac{4}{3} H \right)}{D \sin \left(\frac{\theta_1}{2} \right)}, \quad (118)$$

где θ_1 — угол обхвата седловой опоры (см. рисунок 14).

9.7.4 Опрокидывающий момент, действующий на седловую опору при воздействии по оси $j = \{Y\}$, вычисляют по формуле

$$M_{1,Y}^s = M_{2,Y}^s = \frac{q_Y^s}{2} \left(L + \frac{4}{3} H \right) h_0. \quad (119)$$

9.7.5 Изгибающий момент в обечайке над опорой $M_{1,j}^s$ при воздействии по оси $j = \{Y, Z\}$ вычисляют по формуле

$$M_{1,j}^{s*} = M_{2,j}^{s*} = \frac{q_j^s e^2}{2}. \quad (120)$$

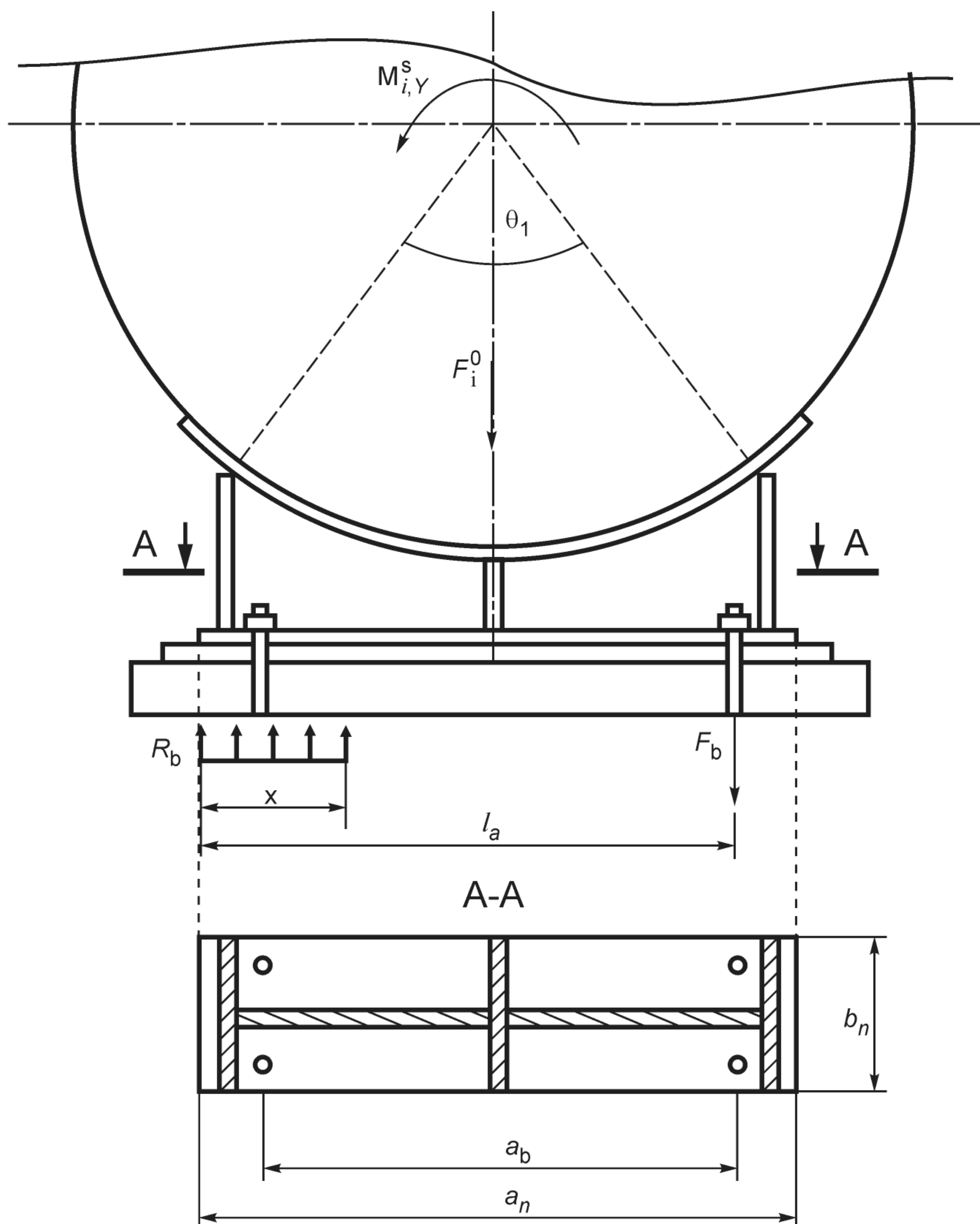


Рисунок 14 — Расчетная схема для определения нагрузки на анкерные болты

9.7.6 Изгибающий момент в обечайке между опорами для схемы, представленной на рисунке 13, при воздействии по оси $j = \{Y, Z\}$ вычисляют по формуле

$$M_{1,2,j}^{s*} = F_{1,j}^s \left(\frac{L}{2} - a \right) - \frac{q_j^s}{2} \left(\frac{L}{2} + \frac{2}{3} H \right)^2. \quad (121)$$

9.7.7 Поперечное усилие в обечайке над опорой при воздействии по оси $j = \{Y, Z\}$ вычисляют по формуле

$$Q_{1,j}^s = Q_{2,j}^s = \frac{L - 2a}{L + \frac{4}{3} H} F_{1,j}^s. \quad (122)$$

9.8 Нагрузки на седловые опоры

Максимальную нагрузку на i -ю седловую опору от действия статических и сейсмических нагрузок вычисляют по формуле

$$F_i^* = F_i + F_{i,Z}^s + \max(F_{i,X}^s; F_{i,Y}^s), \quad (123)$$

где F_i — нагрузка на опору от статических нагрузок.

9.9 Нагрузки на анкерные болты

9.9.1 Минимальную нагрузку на i -ю седловую опору вычисляют по формуле

$$F_i^0 = F_i - F_{i,Z}^s. \quad (124)$$

9.9.2 Условный эксцентриситет приложения нагрузки на седловую опору вычисляют по формуле

$$e_0 = \frac{M_{i,Y}^s}{F_i^0}. \quad (125)$$

9.9.3 Длину сжатой зоны бетона x вычисляют по формуле

$$x = l_a - \sqrt{l_a^2 - F_i^0 \frac{2e_0 + a_b}{[\sigma]_{\text{кон}} b_n}}, \quad (126)$$

где l_a — расстояние от растянутого болта до противоположной грани опорной плиты, равное $0,5(a_n + a_b)$;
 $[\sigma]_{\text{кон}}$ — допускаемое напряжение бетона на сжатие согласно таблице 14 в зависимости от класса бетона.

Таблица 14

Класс бетона	Ближайшая марка бетона	Допускаемое напряжение бетона на сжатие $[\sigma]_{\text{кон}}$, МПа
B10	M150	6,0
B12.5	M150	7,5
B15	M200	8,5
B20	M250	11,5
B25	M350	14,5
B30	M400	17,0
B35	M450	19,5
B40	M550	22,0

9.9.4 Выполнение условия прочности бетона проверяют по формуле

$$x \leq \xi_R l_a, \quad (127)$$

$$\text{где } \xi_R = \frac{0,85 - 0,008[\sigma]_{\text{con}}}{1 + \frac{[\sigma]_b}{400} \left(1 - \frac{0,85 - 0,008[\sigma]_{\text{con}}}{1,1} \right)}$$

Если $x > \xi_R l_a$, то следует повысить класс бетона фундамента или увеличить размеры опорной плиты.

9.9.5 Максимальное растягивающее усилие, действующее на анкерный болт, вычисляют по формуле

$$F_b = \max \left\{ \frac{F_{i,x}^s + F_{i,z}^s - F_i}{n_b}; \frac{2([\sigma]_{\text{con}} b_n x + F_{i,z}^s - F_i)}{n_b}; 0 \right\}. \quad (128)$$

9.9.6 Анкерные болты на неподвижной опоре вычисляют согласно 7.3.2 и 7.3.4 При этом сдвигающую силу, действующую на анкерные болты опоры во время сейсмического воздействия, вычисляют по формуле

$$R^s = \max \left\{ \left(\max(R_{1,x}^s; R_{1,y}^s) - \mu(F_1 - F_{1,z}^s) \right); 0 \right\}. \quad (129)$$

9.9.7 Анкерные болты на подвижной опоре вычисляют согласно 7.3.5. При этом сдвигающую силу, действующую на анкерные болты опоры во время сейсмического воздействия, вычисляют по формуле

$$R^s = \max \left\{ \left(R_{2,y}^s - \mu(F_2 - F_{2,z}^s) \right); 0 \right\}. \quad (130)$$

9.10 Гидродинамическое давление от сейсмического воздействия частично заполненного сосуда

9.10.1 Гидродинамическое давление на стенки и днище сосуда при горизонтальном воздействии землетрясения по направлению $j = \{X\}$ (см. рисунки 9,10) как для прямоугольного сосуда вычисляют по формулам:

- импульсивное давление на обечайку и днища:

$$P_j^i(z) = 0,866 A_{j,i}^i h^* \rho \tanh \left(0,866 \frac{\ell}{h^*} \right) \left[1 - \left(\frac{z^*}{h^*} \right)^2 \right]; \quad (131)$$

- конвективное давление на обечайку и днища:

$$P_j^c(z) = 0,4165 A_j^c \ell \rho \frac{\cosh \left(3,162 \frac{z^*}{\ell} \right)}{\cosh \left(3,162 \frac{h^*}{\ell} \right)}. \quad (132)$$

- суммарное значение давления на обечайку и днища от импульсивной и конвективной массы жидкости вычисляют по формуле

$$P_j(z) = \sqrt{P_j^i(z^*)^2 + P_j^c(z^*)^2}. \quad (133)$$

Если $z > h$, то $P_j(z) = 0$:

- импульсивное давление на нижнюю образующую обечайки сосуда и днища:

$$P_j^i(x) = A_{j,1}^i h^* \rho \frac{\sinh\left(1,732 \frac{x}{h^*}\right)}{\cosh\left(0,866 \frac{\ell}{h^*}\right)}; \quad (134)$$

- конвективное давление на нижнюю образующую обечайки сосуда и днища:

$$P_j^c(x) = 1,25 A_{j,1}^c \ell \rho \frac{\left(\frac{x}{\ell} - \frac{4}{3} \left(\frac{x}{\ell}\right)^3\right)}{\cosh\left(3,162 \frac{h^*}{\ell}\right)}; \quad (135)$$

- суммарное значение давления на нижнюю образующую обечайки сосуда и днища от импульсивной и конвективной масс жидкости вычисляют по формуле

$$P_j(x) = \sqrt{P_j^i(x)^2 + P_j^c(x)^2}. \quad (136)$$

Дополнительное расчетное давление на обечайку и днища при продольном сейсмическом воздействии P_j вычисляют по формуле

$$P_j = \max[P_j^1, P_j^2], \quad (137)$$

где P_j^1 — наибольшее давление на обечайку и днища, равное максимальному значению $P_j(z)$, вычисляемому по формуле (133) при $0 \leq z \leq h$;

P_j^2 — наибольшее давление на обечайку и днища, равное $P_j(x)$, вычисляемое по формуле (136) при $x = \ell/2$;

x — расстояние в направлении j от центра сосуда до рассматриваемой точки (см. рисунок 12б);

z^* — условная глубина, равная $z(h^*/h)$.

9.10.2 Гидродинамическое давление на стенки и днища сосуда при горизонтальном воздействии землетрясения по направлению $j = \{Y\}$ вычисляют как для прямоугольного сосуда по 9.10.1 при этом вместо ℓ во все формулы подставляют b .

9.10.3 Гидродинамическое давление на стенки и днища сосуда при вертикальном воздействии землетрясения $P_z(z)$ вычисляют по 8.9.2.

9.10.4 Максимальное гидродинамическое давление на стенки и днища сосуда при вертикальном воздействии $j = \{Z\}$ вычисляют по формуле

$$P_z = P_z(0). \quad (138)$$

9.11 Гидродинамическое давление для полностью заполненного сосуда

Гидродинамическое давление на стенки и днища сосуда при воздействии

- по направлению $j = \{X\}$:

$$P_x = A_{x,1}^i \ell \rho; \quad (139)$$

- по направлению $j = \{Y\}$:

$$P_y = A_{y,1}^i D \rho; \quad (140)$$

- по направлению $j = \{Z\}$:

$$P_z = A_z^c D \rho. \quad (141)$$

9.12 Расчет элементов сосуда на прочность и устойчивость

9.12.1 Расчет несущей способности обечайки в области опорного узла проводят в соответствии с ГОСТ Р 52857.5 с учетом дополнительных сейсмических нагрузок.

Расчетное усилие F_i^* , действующее на i -ю опору, — согласно 9.8.

Для предварительных расчетов прочности и устойчивости обечайки применяют суммарные усилия F^* , M^* , Q^* и давление p^* от статических и от сейсмических воздействий, вычисляемые по формулам:

$$\begin{aligned} F_e^* &= F_e \pm F_{i,X}^{s*}; \\ M_i^* &= M_i + M_{i,Z}^{s*} + \max(M_{i,X}^{s*}; M_{i,Y}^{s*}); \\ Q_i^* &= Q_i + Q_{i,Z}^{s*} + \max(Q_{i,X}^{s*}; Q_{i,Y}^{s*}); \\ p^* &= p \pm P^s, \end{aligned} \quad (142)$$

где P^s — гидродинамическое давление на стенки сосуда от сейсмического воздействия, вычисляемое по 9.12.3.

В формулах знак «±» принимают в каждом конкретном расчете, чтобы обеспечить наиболее невыгодные условия нагружения.

В случае невыполнения условий прочности рекомендуется выполнить уточненный расчет. В этом случае следует вычислять отклики от статических воздействий и от трех комбинаций сейсмических воздействий по направлениям X , Y , Z (см. таблицу 15):

Таблица 15

1-й расчет статический	2-й расчет сейсмика по X	3-й расчет сейсмика по Y	4-й расчет сейсмика по Z
F_e	0	0	$F_{i,X}^{s*}$
M_i	$M_{i,X}^{s*}$	$M_{i,Y}^{s*}$	$M_{i,Z}^{s*}$
Q_i	$Q_{i,X}^{s*}$	$Q_{i,Y}^{s*}$	$Q_{i,Z}^{s*}$
p	P_X	P_Y	P_Z

Примечание — Под откликом следует понимать выражение по ГОСТ Р 52857.5 (формула (45)).

Окончательный отклик S определяют в соответствии с 6.16.

При этом прочность и устойчивость должны удовлетворять условию:

$$S \leq 1. \quad (143)$$

9.12.2 Гидростатическое давление на стенки и днища сосуда $P_{zh}(z)$ вычисляют по формуле (76).

9.12.3 Суммарное максимальное гидродинамическое давление на стенки сосуда от сейсмического воздействия вычисляют по формуле

$$P^s = P_z + \max(P_X; P_Y), \quad (144)$$

где P_X , P_Y , P_Z вычисляют по формулам (139), (140) и (141) соответственно.

9.12.4 Давление на обечайку и днища сосуда с учетом сейсмического воздействия в зависимости от высоты z (в соответствии с 6.16) вычисляют по формуле

$$p(z) = p + P_{zh}(z) \pm P_X(z) \pm \max(P_Y(z); P_Z(z)). \quad (145)$$

9.12.5 Расчетное давление на обечайку и днища сосуда с учетом сейсмического воздействия p_1 принимают как наибольшее давление $p(z)$ согласно 9.12.4 в диапазоне изменения параметра $z \in 0...h$.

9.12.6 Расчетное давление на нижнюю образующую обечайки сосуда и днищ с учетом сейсмического воздействия p_2 вычисляют по формуле

$$p_2 = p + P_{zh}(0) \pm P_z(0) \pm \max(P_x(\ell); P_y(b)). \quad (146)$$

9.12.7 При расчете всех элементов сосуда (цилиндрических обечаек, конических элементов, крышек, днищ, штуцеров, фланцевых соединений и т. д.) от действия давления с учетом сейсмического воздействия в качестве расчетного давления p :

- для обечаек, конических элементов и днищ сосуда принимают наибольшее давление из p_1 и p_2 согласно 9.12.5 и 9.12.6;

- для расчета укрепления отверстий, расчета фланцевых соединений и т. д., расположенных на обечайке, коническом элементе или днище, принимают давление $p(z)$, где z — координата оси отверстия от низа сосуда (см. 9.12.4).

Если элемент расположен на нижней образующей сосуда, то принимают наибольшее из значений $p(z)$ (см. формулу (145) и p_2 (см. формулу (146))).

В запас прочности допускается принимать наибольшее из значений p_1 и p_2 согласно 9.12.5 и 9.12.6.

9.13 Определение перемещений мест присоединения трубопровода к сосуду

9.13.1 Перемещения штуцеров сосуда Δ_x^{\max} от сейсмического воздействия в продольном направлении $j = \{X\}$ допускается принимать равными 0.

Максимальные перемещения штуцеров сосуда Δ_Y^{\max} , Δ_Z^{\max} от сейсмического воздействия в поперечном горизонтальном $j = \{Y\}$ и вертикальном $j = \{Z\}$ направлениях определяют методами строительной механики стержневых систем как перемещения точек присоединения штуцеров в модели многопролетной балки, нагруженной равномерно распределенными нагрузками q_Y^s и q_Z^s соответственно, определяемыми согласно 9.5.1 (см. рисунок 15).

9.13.2 Если сосуд установлен на строительной конструкции и фундаментной плите, то перемещения штуцеров определяют в соответствии с 8.12, при этом условные жесткости $K_{c,j}$ вычисляют по формуле

$$K_{c,j} = \frac{\sqrt{[A_{j,1}^i(m_i + m_w \psi)]^2 + [A_j^s m_c]^2}}{\Delta_j^{\max}}, \quad (147)$$

где перемещения Δ_j^{\max} определяют в соответствии с 9.13.1.

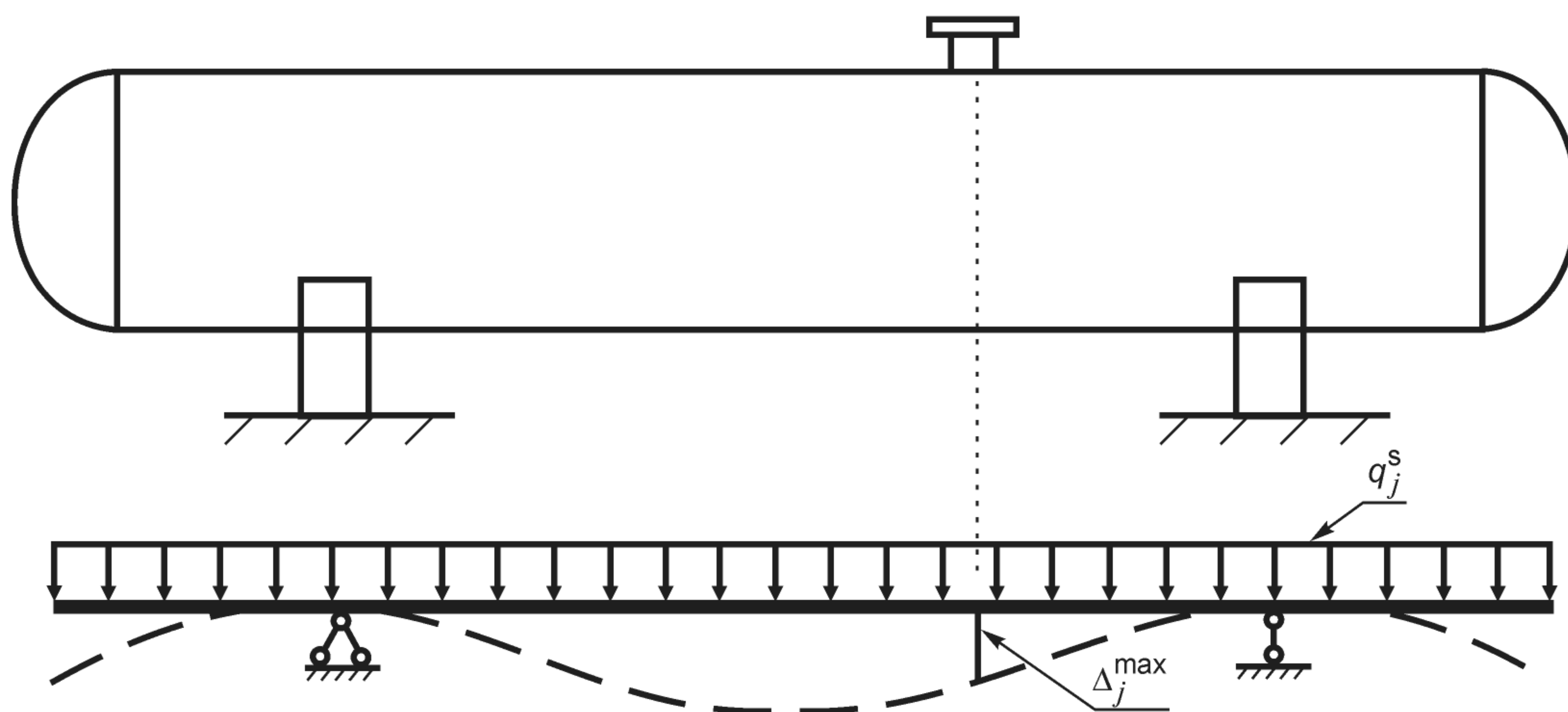


Рисунок 15 — Расчетная схема для определения перемещений штуцеров от сейсмического воздействия

Приложение А
(рекомендуемое)

Вычисление периодов колебаний импульсивной массы

А.1 В настоящем приложении описана приближенная методика определения первых периодов колебаний сосуда с учетом жесткости и массы опорной конструкции и фундамента.

Для более точного вычисления первого периода колебаний рекомендуется использовать МКЭ.

Приведенная в приложении методика является приближенной и не учитывает:

- локальную податливость обечайки в точке крепления седловой опоры или опоры-лапы и податливость днища в точке крепления опорной стойки;
- податливость седловых опор;
- податливость болтов на седловых опорах и опорах-лапах.

Методика является рекомендуемой, поэтому допускается внесение в нее необходимых уточнений и изменений.

А.2 Для установленного на земле сосуда период колебаний вычисляют по формуле

$$T_j^i = 2\pi \sqrt{\frac{m_i}{K_{c,j}}}, \quad (\text{A.1})$$

где $K_{c,j}$ — жесткость фиктивной пружины, соответствующей совместным колебаниям жидкости и корпуса сосуда.

А.3 Для жестко опертого на грунт вертикального сосуда при воздействии по осям $j = \{X, Y\}$ (см. рисунок А.1а) условную жесткость вычисляют по формуле

$$K_{c,j} = m_i \left(\frac{2\pi}{D} \sqrt{\frac{sE}{hp}} (0,46 - 0,3\gamma + 0,067\gamma^2) \right)^2, \quad (\text{A.2})$$

где $\gamma = h/D$.

А.4 Для вертикального сосуда при воздействии по оси $j = \{Z\}$ условную жесткость «дышащей» формы колебаний (см. рисунок А.1б) вычисляют по формуле

$$K_{c,z} = (m + m_s) \left(\frac{\pi}{2h} \right)^2 \left(\frac{\rho D}{sE} + \frac{\rho}{E_v} \right)^{-1}, \quad (\text{A.3})$$

где E_v — модуль объемного сжатия жидкости, для воды равный 2000 МПа.

А.5 Для горизонтального симметричного сосуда на двух седловых опорах при продольном воздействии $j = \{X\}$ $K_{c,x}$ равна изгибной жесткости седловых опор и обечайки в месте их присоединения. Для приближенных расчетов допускается принимать жесткость бесконечной ($K_{c,x} = \infty$).

А.6 Для горизонтального симметричного сосуда на двух седловых опорах при поперечном воздействии $j = \{Y, Z\}$ эквивалентную жесткость (см. рисунок А.1в) вычисляют по формуле

$$K_{c,z} = \frac{12\pi E_s (D + s)^3}{\ell_1^3} \alpha, \quad (\text{A.4})$$

где α — коэффициент, учитывающий влияние консолей ℓ_2 , вычисляемый по формуле

$$\alpha = 50(1 + 2\chi) / \left(\sqrt{625 + 9300\chi^3 + 138384\chi^6 - 12400\chi^4 + 61504\chi^8 + 184512\chi^7} + 25 + 248\chi^4 + 372\chi^3 \right),$$

($\chi = \ell_2 / \ell_1$ — отношение длин консолей и среднего пролета; $\ell_1 = L - 2e$ — длина среднего пролета (обозначения L , H и e см. в ГОСТ Р 52857.5); $\ell_2 = e + H \frac{2}{3}$ — длина консолей).

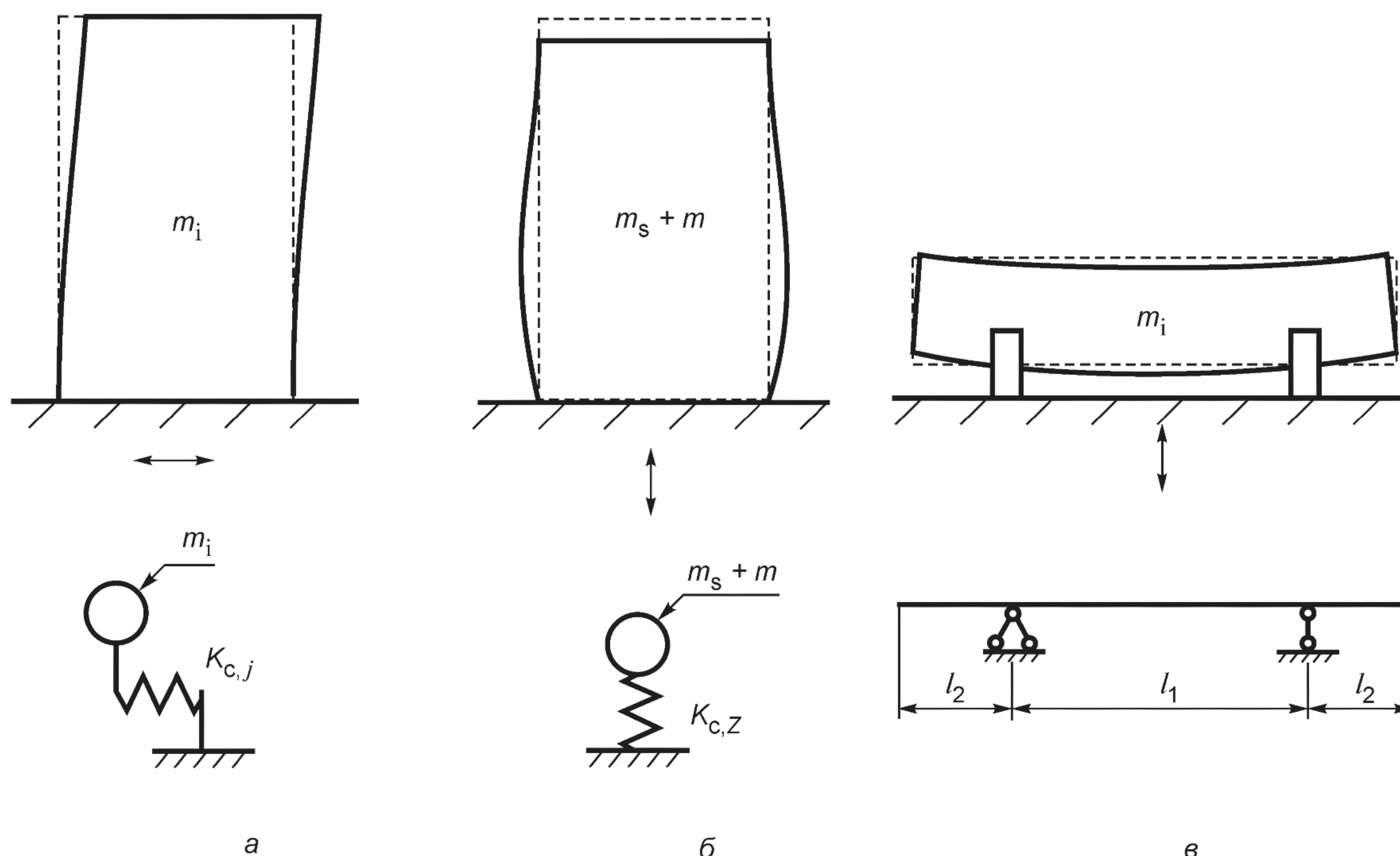


Рисунок А.1 — Формы колебаний сосудов и соответствующие расчетные модели

А.7 Если сосуд установлен на строительной конструкции и/или опорной конструкции (см. рисунки 6а и 7а), то период колебаний вычисляют по формуле

$$T_j^i = 2\pi \sqrt{(m_i + \psi m_w) \left(\frac{1}{K_{w,j}} + \frac{1}{K_{c,j}} \right)}, \quad (\text{A.5})$$

где $K_{w,j}$, m_w — жесткость и масса опорной или строительной конструкции или их суммарная жесткость в горизонтальном направлении $j = \{X, Y\}$;

ψ — коэффициент приведения распределенной массы к сосредоточенной массе.

А.8 Коэффициент приведения распределенной массы к сосредоточенной массе ψ для изгибных колебаний консольного стержня равен 0,24 (рисунок А.4а), для консоли с жесткой плавающей заделкой на конце — 0,4 (см. рисунок А.3в), для продольных колебаний консольного стержня — 0,33.

А.9 Если сосуд установлен на слабых (сильно деформируемых) грунтах, то расчет следует проводить с учетом влияния динамических характеристик основания. Приближенно влияние основания вычисляют по формулам:

- для жестко опертого на днище сосуда (см. рисунок А.2б)

$$T_j^i = 2\pi \sqrt{(m_i + m_f) \left(\frac{1}{K_{c,j}} + \frac{1}{K_j} \right) + \frac{m_i}{K_\phi} h_i^2}, \quad (\text{A.6})$$

$$T_z^i = 2\pi \sqrt{(m + m_s + m_f) \left(\frac{1}{K_{c,z}} + \frac{1}{K_z} \right)};$$

- для сосуда, установленного на строительной и/или опорной конструкции (см. рисунок А.2б):

$$T_j^i = 2\pi \sqrt{(m_i + \psi m_w + m_f) \left(\frac{1}{K_{c,j}} + \frac{1}{K_{w,j}} + \frac{1}{K_x} \right) + \frac{(m_i(h_i + h_w) + m_w 0,5h_w)^2}{K_\phi(m_i + m_w)}}, \quad (\text{A.7})$$

$$T_z^i = 2\pi \sqrt{(m + m_s + 0,33 m_w + m_f) \left(\frac{1}{K_{c,z}} + \frac{1}{K_{w,z}} + \frac{1}{K_z} \right)}.$$

Эквивалентное относительное демпфирование ξ_i и ξ_c (для вертикальных колебаний) системы сосуд — грунт вычисляют по формуле

$$\xi_i = \xi_\phi^f + 0,04 \left(\frac{T_j^i}{T_j^{i*}} \right)^3, \quad (A.8)$$

$$\xi_c = \xi_z^f + 0,005 \left(\frac{T_j^i}{T_j^{i*}} \right)^3, \quad (A.9)$$

где ξ_ϕ^f — относительное демпфирование основания при угловых колебаниях, вычисляемое согласно приложению Б;

ξ_z^f — относительное демпфирование основания при колебаниях в вертикальном направлении, принимаемое согласно приложению Б;

T_j^i — период колебаний сосуда без учета основания, вычисляемый по формулам (A.1) или (A.5);

T_j^{i*} — период колебаний сосуда с учетом основания, вычисляемый по формулам (A.7) или (A.6);

K_x, K_ϕ, K_z — жесткости грунтового основания. Для фундаментов на естественном основании определяют в соответствии с рекомендуемым приложением Б, для остальных типов фундаментов (свайных и т. д.) — экспериментально или по результатам расчета, например методом конечных элементов.

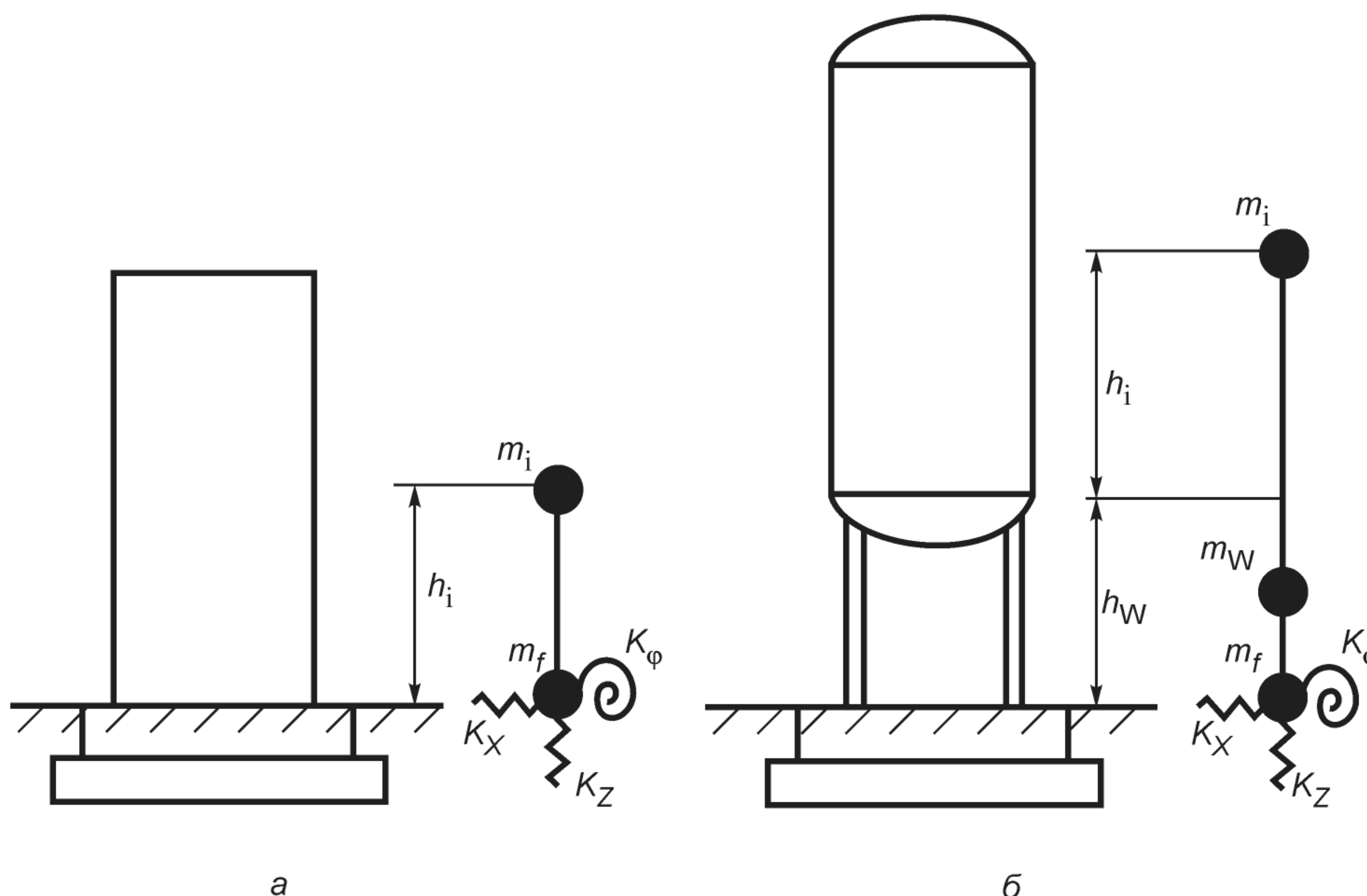


Рисунок А.2 — Расчетные модели сосуда с учетом влияния основания

А.10 При определении периода колебаний сосуда по оси $j = \{Z\}$:

- в формулы А.1, А.2, А.5, А.6, А.7 вместо m_i следует подставлять значение $m + m_s$ (см. рисунок 7);
- в формулах А.6, А.7 не учитывают последнее слагаемое под корнем (принимают $1/K_\phi = 0$) и вместо K_x подставляют K_z .

А.11 Если масса m_w опорной и строительной конструкции намного меньше массы сосуда с жидкостью $m_w < 0,1(m_s + m)$, то при расчете периода колебаний T_j^i массу m_w можно не учитывать ($m_w = 0$).

А.12 Эквивалентную жесткость опорных конструкций для сосудов при воздействии в продольном направлении $j = \{Z\}$ вычисляют по формуле

$$K_{w,z} = n \frac{EA}{\ell}, \quad (A.10)$$

- где ℓ — высота опорной конструкции;
- E — модуль упругости материала стоек;
- A — площадь поперечного сечения одной стойки;
- n — число стоек.

А.13 Эквивалентную жесткость опорных конструкций для сосудов при воздействии в горизонтальном направлении $j = \{X, Y\}$ вычисляют по формулам:

- в предположении жесткого закрепления опор к перекрытию (предполагается, что перекрытие обладает бесконечной жесткостью) по формуле (см. рисунок А.3):

$$K_{w,y} = n \frac{12EI_y}{l^3}, \quad K_{w,x} = n \frac{12EI_x}{l^3}; \quad (\text{A.11})$$

- в предположении шарнирного закрепления опор к сосуду (см. рисунок А.4):

$$K_{w,x} = n \frac{3EI_y}{l^3}, \quad K_{w,y} = n \frac{3EI_x}{l^3}, \quad (\text{A.12})$$

где I_j — момент инерции одной стойки относительно оси j .

Для более сложных конструкций рекомендуется определять эквивалентные жесткости $K_{w,j}$ из расчета по методам строительной механики стержневых систем.

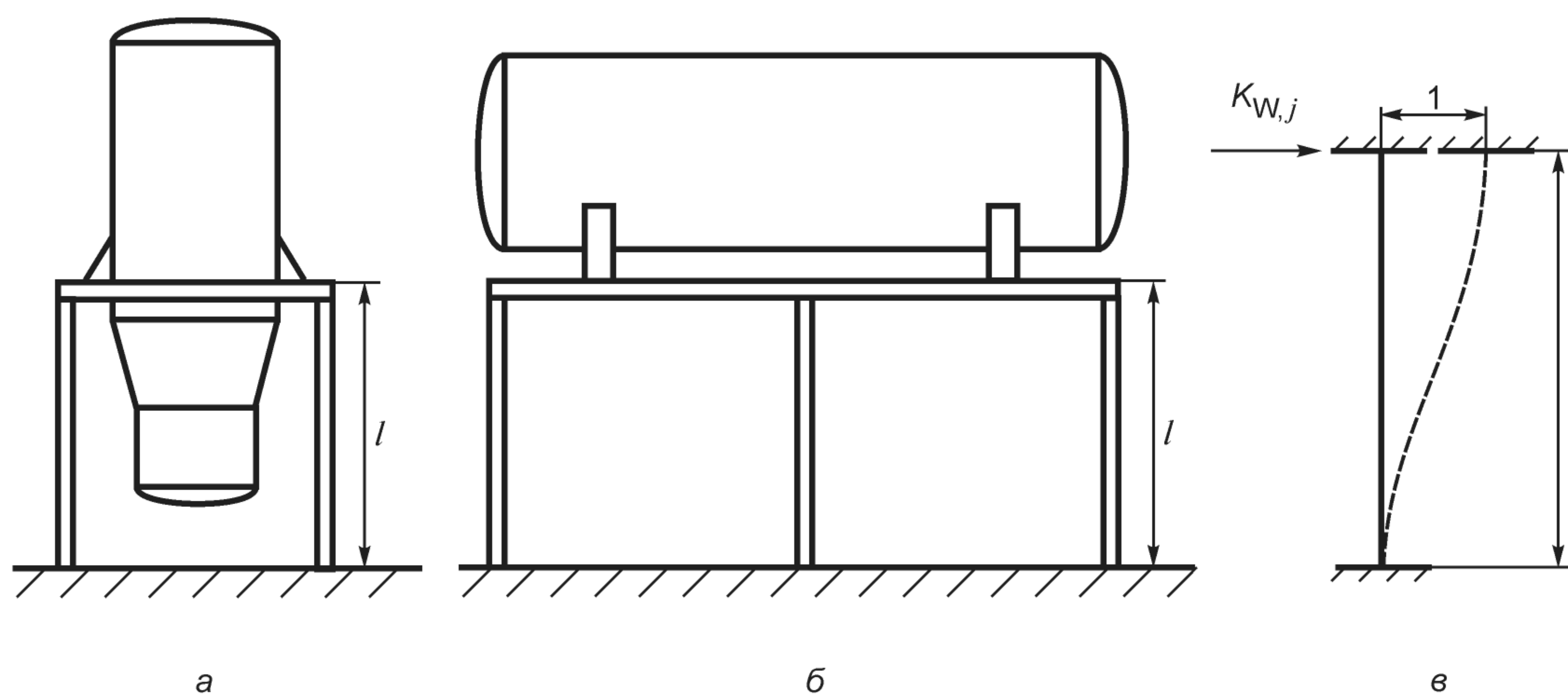


Рисунок А.3 — Опорные конструкции сосудов, аппроксимируемые консольным стержнем с жестким закреплением на конце

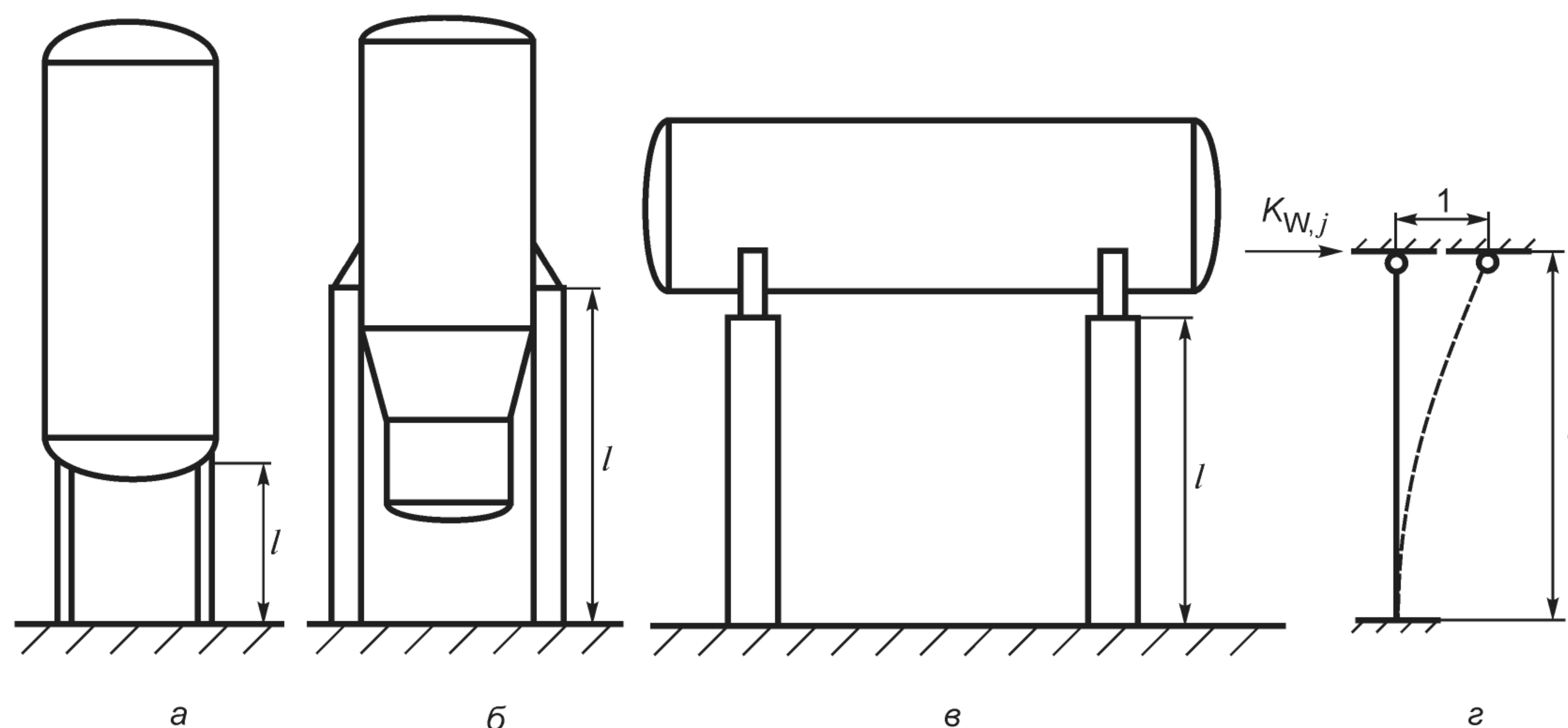


Рисунок А.4 — Опорные конструкции сосудов, аппроксимируемые консольным стержнем с шарнирным закреплением на конце

**Приложение Б
(рекомендуемое)**

Динамические характеристики фундаментов на естественном основании

Основным параметром, характеризующим упругие свойства оснований фундаментов при поступательном вертикальном перемещении, является коэффициент упругого равномерного сжатия C_z [5]. Его следует определять экспериментально.

При отсутствии экспериментальных данных величину C_z для фундаментов с площадью подошвы A_f не более 200 м^2 допускается определять по формуле

$$C_z = b_0 E_d \left(1 + \sqrt{\frac{A_{10}}{A_f}} \right), \quad (\text{Б.1})$$

где b_0 — коэффициент, равный $1,0 \text{ м}^{-1}$ для песков; для супесей и суглинков — $1,2 \text{ м}^{-1}$; для глин и крупноблочных грунтов — $1,5 \text{ м}^{-1}$;

E_d — модуль деформации грунта, определяемый в соответствии с требованиями [6], [7], тс/м^2 . Как правило, должен определяться по результатам полевых штамповых испытаний. При отсутствии таких испытаний допускается пользоваться табличными данными;

A_f — площадь подошвы сплошного фундамента, м^2 ;

A_{10} — постоянная площадь, равная 10 м^2 .

Для фундаментов с площадью подошвы A_f , превышающей 200 м^2 , значение коэффициента C_z принимают как для фундаментов с площадью подошвы A_f равной 200 м^2 .

Коэффициент упругого неравномерного сжатия C_ϕ , характеризующий угловую жесткость фундамента относительно горизонтальной оси, проходящей через его подошву (качание в грунте), вычисляют по формуле

$$C_\phi = 2,0 C_z. \quad (\text{Б.2})$$

Коэффициент упругого равномерного сдвига C_x , характеризующий жесткость сдвига фундамента (при горизонтальном поступательном перемещении фундамента) вычисляют по формуле

$$C_x = 0,7 C_z. \quad (\text{Б.3})$$

Интегральные жесткости для естественных (не искусственных и не свайных) оснований фундаментов вычисляют по формулам:

- вертикальная жесткость на сжатие (при упругом равномерном сжатии):

$$K_z = 10 A_f C_z; \quad (\text{Б.4})$$

- жесткость качания (при упругом неравномерном сжатии — повороте подошвы фундамента относительно горизонтальной оси, проходящей через центр тяжести подошвы фундамента перпендикулярно к плоскости колебаний):

$$K_\phi = 10^7 I_\phi C_\phi, \quad (\text{Б.5})$$

где I_ϕ — момент инерции подошвы фундамента относительно горизонтальной оси, перпендикулярной к плоскости колебаний и проходящей через центр тяжести подошвы;

- горизонтальная жесткость на сдвиг (при упругом равномерном сдвиге фундамента в грунте):

$$K_x = 10 A_f C_x. \quad (\text{Б.6})$$

Демпфирующие свойства основания должны учитываться относительным демпфированием ξ_f (доля критического затухания колебаний), определяемым, как правило, по результатам испытаний. При отсутствии экспериментальных данных относительное демпфирование для вертикальных колебаний допускается вычислять по формуле

$$\xi_z^f = \frac{2}{\sqrt{\rho}}, \quad (\text{Б.7})$$

где p — среднее статическое давление на основание под подошвой фундамента от расчетных статических нагрузок при коэффициенте перегрузки, равном 1,0 кПа.

Относительное демпфирование для горизонтальных колебаний вычисляют по формуле

$$\xi_x^f = 0,6\xi_z^f \quad (\text{Б.8})$$

Относительное демпфирование вращательных колебаний (качаний) относительно горизонтальной оси вычисляют по формуле

$$\xi_\varphi^f = 0,5\xi_z^f \quad (\text{Б.9})$$

Библиография

- [1] СТО-СА-03-002—2009 Правила проектирования, изготовления и монтажа вертикальных цилиндрических стальных резервуаров для нефти и нефтепродуктов
- [2] ОСР-97 Комплект карт Общего сейсмического районирования России — ОСР-97
- [3] СНиП II-7—81* Строительство в сейсмических районах
- [4] СА 03-004—07 Расчет на прочность сосудов и аппаратов
- [5] СП 26.13330.2012 Фундаменты машин с динамическими нагрузками. Актуализированная редакция СНиП 2.02.05-87
- [6] СП 22.13330.2011 Основания зданий и сооружений. Актуализированная редакция СНиП 2.02.01—83*
- [7] СП 50-101—2004 Проектирование и устройство оснований и фундаментов зданий и сооружений

УДК 66.023:006.354

ОКС 71.120
75.200

ОКП 36 1500

Ключевые слова: сосуды и аппараты, нормы и методы расчета на прочность, допускаемые напряжения, сейсмические воздействия

Редактор *Р.Г. Говердовская*
Технический редактор *В.Н. Прусакова*
Корректор *М.В. Бучная*
Компьютерная верстка *Е.А. Кондрашовой*

Сдано в набор 02.07.2014. Подписано в печать 11.08.2014. Формат 60×84¹/₈. Гарнитура Ариал.
Усл. печ. л. 6,05. Уч.-изд. л. 5,55. Тираж 69 экз. Зак. 3086.

Издано и отпечатано во ФГУП «СТАНДАРТИНФОРМ», 123995 Москва, Гранатный пер., 4.
www.gostinfo.ru info@gostinfo.ru